

**Уральский социально-экономический институт  
(филиал) Образовательного учреждения  
профсоюзов высшего образования  
«Академия труда и социальных отношений»**

**УТВЕРЖДАЮ**

Зам.директора по УВР УрСЭИ (филиал)  
ОУП ВО «АТиСО»

\_\_\_\_\_ О.В. Зубкова

**РАБОЧАЯ ПРОГРАММА ДИСЦИПЛИНЫ (МОДУЛЯ)**

**Экономика предприятий**

**Направление подготовки**  
09.03.03 ПРИКЛАДНАЯ ИНФОРМАТИКА

**Профиль подготовки**

Корпоративные информационные системы

**Квалификация выпускника**  
**«Бакалавр»**

Кафедра: Экономики

**Разработчики программы:**  
д.э.н, доцент Зубкова О.В.

## Оглавление

1.	ПЛАНИРУЕМЫЕ РЕЗУЛЬТАТЫ ОБУЧЕНИЯ ПО ДИСЦИПЛИНЕ (МОДУЛЮ), СООТНЕСЕННЫЕ С ПЛАНИРУЕМЫМИ РЕЗУЛЬТАТАМИ ОСВОЕНИЯ ОБРАЗОВАТЕЛЬНОЙ ПРОГРАММЫ.....	4
1.1	Планируемые результаты обучения по дисциплине. ....	4
1.2	Результаты освоения образовательной программы: .....	4
2.	МЕСТО ДИСЦИПЛИНЫ (МОДУЛЯ) В СТРУКТУРЕ ОБРАЗОВАТЕЛЬНОЙ ПРОГРАММЫ.....	4
3.	ОБЪЕМ ДИСЦИПЛИНЫ (МОДУЛЯ) В ЗАЧЕТНЫХ ЕДИНИЦАХ С УКАЗАНИЕМ КОЛИЧЕСТВА АКАДЕМИЧЕСКИХ ЧАСОВ, ВЫДЕЛЕННЫХ НА КОНТАКТНУЮ РАБОТУ ОБУЧАЮЩИХСЯ С ПРЕПОДАВАТЕЛЕМ (ПО ВИДАМ ЗАНЯТИЙ) И НА САМОСТОЯТЕЛЬНУЮ РАБОТУ ОБУЧАЮЩИХСЯ .....	5
4.	СОДЕРЖАНИЕ ДИСЦИПЛИНЫ (МОДУЛЯ), СТРУКТУРИРОВАННОЕ ПО ТЕМАМ (РАЗДЕЛАМ) С УКАЗАНИЕМ ОТВЕДЕННОГО НА НИХ КОЛИЧЕСТВА АКАДЕМИЧЕСКИХ ИЛИ АСТРОНОМИЧЕСКИХ ЧАСОВ И ВИДОВ УЧЕБНЫХ ЗАНЯТИЙ; .....	5
4.1	Содержание дисциплины (модуля).....	5
4.2	Разделы/темы дисциплины, их трудоемкость и виды занятий .....	6
5.	ПЕРЕЧЕНЬ УЧЕБНО-МЕТОДИЧЕСКОГО ОБЕСПЕЧЕНИЯ ДЛЯ САМОСТОЯТЕЛЬНОЙ РАБОТЫ ОБУЧАЮЩИХСЯ ПО ДИСЦИПЛИНЕ (МОДУЛЮ).7	
6.	ФОНД ОЦЕНОЧНЫХ СРЕДСТВ ДЛЯ ПРОВЕДЕНИЯ ПРОМЕЖУТОЧНОЙ АТТЕСТАЦИИ ОБУЧАЮЩИХСЯ ПО ДИСЦИПЛИНЕ (МОДУЛЮ) .....	8
7.	ОСНОВНАЯ И ДОПОЛНИТЕЛЬНАЯ УЧЕБНАЯ ЛИТЕРАТУРА, НЕОБХОДИМАЯ ДЛЯ ОСВОЕНИЯ ДИСЦИПЛИНЫ (МОДУЛЯ);.....	8
8.	РЕСУРСЫ ИНФОРМАЦИОННО-ТЕЛЕКОММУНИКАЦИОННОЙ СЕТИ "ИНТЕРНЕТ", НЕОБХОДИМЫЕ ДЛЯ ОСВОЕНИЯ ДИСЦИПЛИНЫ (МОДУЛЯ).....	9
9.	МЕТОДИЧЕСКИЕ УКАЗАНИЯ ДЛЯ ОБУЧАЮЩИХСЯ ПО ОСВОЕНИЮ ДИСЦИПЛИНЫ (МОДУЛЯ).....	9
10.	ИНФОРМАЦИОННЫЕ ТЕХНОЛОГИИ, ИСПОЛЬЗУЕМЫЕ ПРИ ОСУЩЕСТВЛЕНИИ ОБРАЗОВАТЕЛЬНОГО ПРОЦЕССА ПО ДИСЦИПЛИНЕ (МОДУЛЮ), ВКЛЮЧАЯ ПЕРЕЧЕНЬ ПРОГРАММНОГО ОБЕСПЕЧЕНИЯ И ИНФОРМАЦИОННЫХ СПРАВОЧНЫХ СИСТЕМ .....	12
11.	МАТЕРИАЛЬНО-ТЕХНИЧЕСКАЯ БАЗА, НЕОБХОДИМАЯ ДЛЯ ОСУЩЕСТВЛЕНИЯ ОБРАЗОВАТЕЛЬНОГО ПРОЦЕССА ПО ДИСЦИПЛИНЕ (МОДУЛЮ).....	12
12.	ОБРАЗОВАТЕЛЬНЫЕ ТЕХНОЛОГИИ .....	13
	Приложение №1 к разделу № 6 .....	14
	Фонд оценочных средств для проведения промежуточной аттестации обучающихся по дисциплине (модулю) .....	14
6.1	ПЕРЕЧЕНЬ КОМПЕТЕНЦИЙ С УКАЗАНИЕМ ЭТАПОВ ИХ ФОРМИРОВАНИЯ В ПРОЦЕССЕ ОСВОЕНИЯ ОБРАЗОВАТЕЛЬНОЙ ПРОГРАММЫ.....	14
6.2	ОПИСАНИЕ ПОКАЗАТЕЛЕЙ И КРИТЕРИЕВ ОЦЕНИВАНИЯ КОМПЕТЕНЦИЙ НА РАЗЛИЧНЫХ ЭТАПАХ ИХ ФОРМИРОВАНИЯ, ОПИСАНИЕ ШКАЛ ОЦЕНИВАНИЯ .....	14
6.3	ТИПОВЫЕ КОНТРОЛЬНЫЕ ЗАДАНИЯ ИЛИ ИНЫЕ МАТЕРИАЛЫ, НЕОБХОДИМЫЕ ДЛЯ ОЦЕНКИ ЗНАНИЙ, УМЕНИЙ, НАВЫКОВ И (ИЛИ) ОПЫТА ДЕЯТЕЛЬНОСТИ, ХАРАКТЕРИЗУЮЩИХ ЭТАПЫ ФОРМИРОВАНИЯ КОМПЕТЕНЦИЙ В ПРОЦЕССЕ ОСВОЕНИЯ ОБРАЗОВАТЕЛЬНОЙ ПРОГРАММЫ.....	17
	Типовые контрольные вопросы для подготовки к экзамену при проведении промежуточной аттестации по дисциплине .....	17
	Типовые практические задачи (задания, тесты) билетов для проведения промежуточной аттестации по дисциплине .....	20

<b>6.4</b>	<b>МЕТОДИЧЕСКИЕ МАТЕРИАЛЫ, ОПРЕДЕЛЯЮЩИЕ ПРОЦЕДУРЫ ОЦЕНИВАНИЯ ЗНАНИЙ, УМЕНИЙ, НАВЫКОВ И (ИЛИ) ОПЫТА ДЕЯТЕЛЬНОСТИ, ХАРАКТЕРИЗУЮЩИХ ЭТАПЫ ФОРМИРОВАНИЯ КОМПЕТЕНЦИЙ.....</b>	<b>24</b>
------------	--	-----------

## 1. ПЛАНИРУЕМЫЕ РЕЗУЛЬТАТЫ ОБУЧЕНИЯ ПО ДИСЦИПЛИНЕ (МОДУЛЮ), СООТНЕСЕННЫЕ С ПЛАНИРУЕМЫМИ РЕЗУЛЬТАТАМИ ОСВОЕНИЯ ОБРАЗОВАТЕЛЬНОЙ ПРОГРАММЫ

Целями (целью) изучения дисциплины являются (является).

### Цель:

сформировать системное и целостное представление о механизме, основных принципах и закономерностях функционирования фирмы в условиях конкуренции.

### Задачи:

- исследовать комплекс взаимосвязей хозяйствующих субъектов и производств;
- изучить формы проявления объективных экономических законов, разрабатывая системы и методы хозяйственного руководства с целью повышения эффективности производства и повышения финансовой устойчивости деятельности организации.

### 1.1 Планируемые результаты обучения по дисциплине.

Освоение дисциплины направлено на формирование у студентов следующих компетенций:

#### *Общепрофессиональных:*

ОПК-6 – способность анализировать и разрабатывать организационно-технические и экономические процессы с применением методов системного анализа и математического моделирования;

### 1.2 Результаты освоения образовательной программы:

ОПК-6 – способность анализировать и разрабатывать организационно-технические и экономические процессы с применением методов системного анализа и математического моделирования.

*В результате освоения компетенции ОПК-6 студент должен:*

- а) знать* методы системного анализа и математического моделирования;
- б) уметь* анализировать текущее экономическое состояние предприятия и моделировать его в динамике;
- в) владеть / быть в состоянии продемонстрировать* способность анализировать и разрабатывать организационно-технические и экономические процессы с применением методов системного анализа и математического моделирования.

#### *В результате изучения дисциплины бакалавр должен:*

*Знать:* понятия и содержание основных экономических показателей деятельности фирмы; определять их взаимосвязь и взаимообусловленность, а также влияние на конечные результаты деятельности фирмы;

*Уметь:* рассчитывать основные экономические показатели и факторы, их определяющие;

*Владеть:* навыками экономических расчетов и моделирования различных показателей, определяющих динамику эффективной и устойчивой деятельности предприятия.

## 2. МЕСТО ДИСЦИПЛИНЫ (МОДУЛЯ) В СТРУКТУРЕ ОБРАЗОВАТЕЛЬНОЙ ПРОГРАММЫ

Согласно ФГОС и ОПОП по направлению 09.03.03 Прикладная информатика профиль «Корпоративные информационные системы» дисциплина «Экономика предприятий» относится к обязательным дисциплинам Блока 1 (Б1.О.19).

Изучение курса базируется на знаниях следующих дисциплин: «Экономическая теория».

**3. ОБЪЕМ ДИСЦИПЛИНЫ (МОДУЛЯ) В ЗАЧЕТНЫХ ЕДИНИЦАХ С  
УКАЗАНИЕМ КОЛИЧЕСТВА АКАДЕМИЧЕСКИХ ЧАСОВ, ВЫДЕЛЕННЫХ НА  
КОНТАКТНУЮ РАБОТУ ОБУЧАЮЩИХСЯ С ПРЕПОДАВАТЕЛЕМ (ПО  
ВИДАМ ЗАНЯТИЙ) И НА САМОСТОЯТЕЛЬНУЮ РАБОТУ ОБУЧАЮЩИХСЯ**

Таблица 3.1

Объем дисциплины	Всего часов	
	Для очной формы обучения	Для заочной формы обучения
<b>Общая трудоемкость дисциплины (зачетных един/часов)</b>	4/144	4/144
<b>Контактная работа обучающихся с преподавателем (по видам учебных занятий) (всего)</b>		
Аудиторная работа (всего)	72	16
в том числе:	-	-
Лекции	18	6
Семинары, практические, лабораторные занятия	36	10
<b>Самостоятельная работа обучающегося (всего)</b>	54	119
Вид промежуточной аттестации (экзамен)	<i>экзамен (36)</i>	<i>экзамен (9)</i>

**4. СОДЕРЖАНИЕ ДИСЦИПЛИНЫ (МОДУЛЯ), СТРУКТУРИРОВАННОЕ ПО  
ТЕМАМ (РАЗДЕЛАМ) С УКАЗАНИЕМ ОТВЕДЕННОГО НА НИХ  
КОЛИЧЕСТВА АКАДЕМИЧЕСКИХ ИЛИ АСТРОНОМИЧЕСКИХ ЧАСОВ И  
ВИДОВ УЧЕБНЫХ ЗАНЯТИЙ**

**4.1 Содержание дисциплины (модуля)**

**Раздел 1. Базовые категории конкретной экономики**

**Тема 1. Конкретная экономика: категории и показатели**

- 1.1. Описание базовых категорий конкретной экономики: «Предприятие», «Деятельность».
- 1.2. Описание системного подхода к организации деятельности предприятия с позиции базовых экономических категорий «Ресурсы», «Затраты», «Результаты».
- 1.3. Экономические показатели предприятия.

**Тема 2. Ресурсный потенциал предприятия**

- 2.1. Определение, функциональное назначение, кругооборот и проблемы воспроизводства основного капитала.
- 2.2. Определение, функциональное назначение, кругооборот, эффективность использования оборотных активов предприятия.
- 2.3. Структура персонала; тарифная система и ее элементы: сетка, ставка, разряд

**Тема 3. Производственная деятельность предприятия**

- 3.1. Производственная мощность предприятия.
- 3.2. Производственная программа предприятия.
- 3.3. Внутрипроизводственные резервы предприятия.
- 3.4. Эффективность использования производственной мощности.

**Тема 4. Хозяйственная деятельность предприятия: текущие затраты и себестоимость продукции**

- 4.1. Элементы и статьи затрат.
- 4.2. Смета затрат и калькуляция себестоимости.
- 4.3. Методика «Издержки – Оборот - Прибыль».

**Тема 5. Хозяйственная деятельность предприятия: финансовые результаты (доходы и прибыль)**

- 5.1. Методика определения цен продукции.
- 5.2. Доходообразующие факторы и выручка.
- 5.3. Прибылеобразующие факторы.
- 5.4. Формализация финансовых результатов предприятия.

**Раздел 2. Эффективность деятельности предприятия****Тема 6. Эффективность работы предприятия**

6.1. Эффективность производственной деятельности.

6.2. Эффективность хозяйствования (удельные показатели эффективности, рентабельность хозяйственной деятельности, самоокупаемость).

6.3. Деловая активность и циклы производственно-хозяйственного процесса.

6.4. Финансово-экономическая эффективность (рентабельность капитала, финансовая рентабельность, Формулы Дюпон).

**Тема 7. Коммерческий расчет предприятия**

7.1. Сущность коммерческого расчета предприятия.

7.2. Самоокупаемость предприятия.

7.3. Самофинансирование предприятия.

**4.2. Разделы/темы дисциплины, их трудоемкость и виды занятий**

Общая трудоемкость дисциплины составляет 4 зачетных единицы, 144 часа.

Таблица 4.1

№ п/ п	Название раздела, темы	Очная форма обучения					Компетенции	Литература
		Всего	Аудиторные занятия		Самостоятельная работа	Контроль		
			Лекции	Практические занятия (лабораторные занятия)				
<b>Раздел 1. Базовые категории конкретной экономики</b>								
1	Конкретная экономика: категории и показатели	14	2	4	8		ОПК-6	Л.1-10
2	Ресурсный потенциал предприятия	14	2	4	8		ОПК-6	Л.1-10
3	Производственная деятельность предприятия	14	2	4	8		ОПК-6	Л.1-10
4	Хозяйственная деятельность предприятия: текущие затраты и себестоимость продукции	16	2	6	8		ОПК-6	Л.1-10
5	Хозяйственная деятельность предприятия: финансовые результаты (доходы и прибыль)	16	2	6	8		ОПК-6	Л.1-10
<b>Раздел 2. Эффективность деятельности предприятия</b>								
6	Эффективность работы предприятия	20	4	8	8		ОПК-6	Л.1-10
7	Коммерческий расчет предприятия	14	4	4	6		ОПК-6	Л.1-10
	Экзамен	36				36		
	Всего часов	144	18	36	54	36		
	Зачетные единицы			4				

Форма контроля: экзамен

№ п/ п	Название раздела, темы	Заочная форма обучения					Компетенции	Литература
		Всего	Аудиторные занятия		Самостоятельная работа	Контроль		
			Лекции	Практические занятия (лабораторные занятия)				
<b>Раздел 1. Базовые категории конкретной экономики</b>								
1	Конкретная экономика: категории и показатели	19	1	1	17		ОПК-6	Л.1-10
2	Ресурсный потенциал предприятия	20	1	2	17		ОПК-6	Л.1-10
3	Производственная деятельность предприятия	19,5	0,5	2	17		ОПК-6	Л.1-10
4	Хозяйственная деятельность предприятия: текущие затраты и себестоимость продукции	19	1	1	17		ОПК-6	Л.1-10
5	Хозяйственная деятельность предприятия: финансовые результаты (доходы и прибыль)	19	1	1	17		ОПК-6	Л.1-10
<b>Раздел 2. Эффективность деятельности предприятия</b>								
6	Эффективность работы предприятия	20	1	2	17		ОПК-6	Л.1-10
7	Коммерческий расчет предприятия	18,5	0,5	1	17		ОПК-6	Л.1-10
	Экзамен	9				9		
	Всего часов	144	6	10	119	9		
	Зачетные единицы			4				

Форма контроля: экзамен

### 5. ПЕРЕЧЕНЬ УЧЕБНО-МЕТОДИЧЕСКОГО ОБЕСПЕЧЕНИЯ ДЛЯ САМОСТОЯТЕЛЬНОЙ РАБОТЫ ОБУЧАЮЩИХСЯ ПО ДИСЦИПЛИНЕ (МОДУЛЮ)

Самостоятельная работа студентов включает следующие ее виды:

- изучение тем самостоятельной подготовки по учебно-тематическому плану;
- самоподготовка к практическим и другим видам занятий – расчетно-аналитическая работа по индивидуальному учебному заданию;

-самостоятельная работа студентов при подготовке к экзамену.

Эти виды работ предполагают:

- самостоятельную работу студента в библиотеке;
- изучение материалов специализированных сайтов по темам дисциплины в сети Интернет;
- изучение электронных учебных материалов (электронных учебников, методических материалов, представленных на сайте УрСЭИ), программных компьютерных программ;

Задания для самостоятельной работы студентов включают в себя:

- выполнение тестовых заданий, размещенных в программной оболочке Moodle – по темам, вынесенным на самостоятельное изучение;
- выполнение практических заданий в индивидуальном учебном задании;
- подготовка докладов по отдельным вопросам курса.

Указания и задания по самостоятельной работе выдаются на практических занятиях с учетом индивидуального уровня освоения материала студентом.

**Доклады к теме 1. Конкретная экономика: категории и показатели**

Категории конкретной экономики в Гражданском кодексе РФ (формы предприятий)

**Доклады к теме 2. Ресурсный потенциал предприятия**

2.1. Оценка и учет основных средств, их кругооборот; финансовая амортизация, система показателей эффективности

2.2. Кругооборот оборотных средств, эффективность использования оборотных средств

2.3. Трудовой кодекс РФ. Расчет производительности труда и фонда заработной платы

**Доклады к теме 3. Производственная деятельность предприятия**

Специфика формирования производственной мощности, производственной программы и внутрипроизводственных резервов предприятий различных отраслей.

**Доклады к теме 4. Хозяйственная деятельность предприятия: текущие затраты и себестоимость продукции**

4.1. Калькуляция себестоимости продукции.

4.2. Постоянные и переменные затраты. Расчеты, формулы и графики.

**Доклады к теме 5. Хозяйственная деятельность предприятия: финансовые результаты (доходы и прибыль)**

5.1. Различные подходы к ценообразованию.

5.2. Функции выручки и прибыли.

5.3. Чистая прибыль и реинвестиции.

**Доклады к теме 6. Эффективность работы предприятия**

6.1. Оборачиваемость и деловая активность.

6.2. Рентабельность хозяйствования.

6.3. Финансово-экономическая эффективность.

6.4. Формула Дюпона.

**Доклады к теме 7. Коммерческий расчет предприятия**

7.1. Внутренние и внешние факторы, влияющие на уровень самоокупаемости предприятия.

7.2. Внутренние и внешние факторы, влияющие на уровень самофинансирования предприятия.

**6. ФОНД ОЦЕНОЧНЫХ СРЕДСТВ ДЛЯ ПРОВЕДЕНИЯ ПРОМЕЖУТОЧНОЙ АТТЕСТАЦИИ ОБУЧАЮЩИХСЯ ПО ДИСЦИПЛИНЕ (МОДУЛЮ)**

Приложение №1 к рабочей программе дисциплины

**7. ОСНОВНАЯ И ДОПОЛНИТЕЛЬНАЯ УЧЕБНАЯ ЛИТЕРАТУРА**

**Основная литература**

1. Экономика и управление на предприятии: учебник / А.П. Агарков, Р.С. Голов, В.Ю. Теплышев, Е.А. Ерохина; под общ. ред. А.П. Агаркова. – Москва: Дашков и К°, 2020. – 400 с.: ил. – (Учебные издания для бакалавров). – Режим доступа: по подписке. – URL: <http://biblioclub.ru/index.php?page=book&id=573188>(дата обращения: 27.08.2020). – Библиогр. в кн. – ISBN 978-5-394-03492-3. – Текст: электронный.

2. Акмаева, Р.И. Экономика организаций (предприятий): учебное пособие / Р.И. Акмаева, Н.Ш. Епифанова. - 2-е изд., испр. и доп. - Москва; Берлин: Директ-Медиа, 2018. - 579 с.: ил., табл. - Библиогр. в кн. - ISBN 978-5-4475-9757-3; То же [Электронный ресурс]. - URL: <http://biblioclub.ru/index.php?page=book&id=497454>



3. Алексейчева, Е.Ю. Экономика организации (предприятия): учебник / Е.Ю. Алексейчева, М.Д. Магомедов, И.Б. Костин; Московская государственная академия делового администрирования. – 3-е изд., стер. – Москва: Дашков и К°, 2019. – 291 с.: ил. – (Учебные издания для бакалавров). – Режим доступа: по подписке. – URL: <http://biblioclub.ru/index.php?page=book&id=573024> (дата обращения: 27.08.2020). – Библиогр. в кн. – ISBN 978-5-394-03287-5. – Текст: электронный.

4. Баскакова, О.В. Экономика предприятия (организации) / О.В. Баскакова, Л.Ф. Сейко. – Москва: Издательско-торговая корпорация «Дашков и К°», 2018. – 370 с.: ил. – (Учебные издания для бакалавров). – Режим доступа: по подписке. – URL: <http://biblioclub.ru/index.php?page=book&id=496094> (

5. Баскакова, О.В. Экономика предприятия (организации) / О.В. Баскакова, Л.Ф. Сейко. – Москва: Издательско-торговая корпорация «Дашков и К°», 2018. – 370 с.: ил. – (Учебные издания для бакалавров). – Режим доступа: по подписке. – URL: <http://biblioclub.ru/index.php?page=book&id=496094> (

6. Фридман, А.М. Экономика предприятия общественного питания: учебник / А.М. Фридман. - Москва: Издательско-торговая корпорация «Дашков и К°», 2018. - 463 с.: ил. - (Учебные издания для бакалавров). - ISBN 978-5-394-02069-8; То же [Электронный ресурс]. - URL: <http://biblioclub.ru/index.php?page=book&id=496105>

7. Нешиной, А.С. Финансовый практикум: учебное пособие / А.С. Нешиной, Я.М. Воскобойников. - 10-е изд., перераб. и доп. - Москва: Издательско-торговая корпорация «Дашков и К°», 2017. - 211 с.: ил. - ISBN 978-5-394-01891-6; То же [Электронный ресурс]. - URL: <http://biblioclub.ru/index.php?page=book&id=454088>

#### Дополнительная литература

8. Экономика фирмы: учебник для бакалавров / под ред. В.Я. Горфинкеля; ВЗФЭИ. - 2-е изд., перераб. и доп. - М.: Юрайт, 2012. - 685 с. - (Бакалавр. Углубленный курс)

9. Мокий М.С. Экономика фирмы: учебник и практикум для бакалавров / М.С. Мокий, О.В. Азоева, В.С. Ивановский; под ред. М.С. Мокия; гос. ун-т управления. - М.: Юрайт, 2012. - 335 с. - (Бакалавр. Базовый курс)

10. Нечитайло А.И. Экономика предприятий (организаций): учебник / А.И. Нечитайло, А.Е. Карлик. - М.: КноРус, 2010. - 304 с.

#### 8. РЕСУРСЫ ИНФОРМАЦИОННО-ТЕЛЕКОММУНИКАЦИОННОЙ СЕТИ "ИНТЕРНЕТ", НЕОБХОДИМЫЕ ДЛЯ ОСВОЕНИЯ ДИСЦИПЛИНЫ (МОДУЛЯ)

№ п/п	Интернет ресурс (адрес)	Описание ресурса
Профессиональные базы данных		
1.	<a href="http://www.finansy.ru">http://www.finansy.ru</a>	материалы по социально-экономическому положению и развитию в России
2.	<a href="http://minfin.ru/">http://minfin.ru/</a>	официальный сайт Министерства финансов РФ
3.	<a href="http://www.gks.ru">www.gks.ru</a>	справочный портал Госкомстата РФ
4.	<a href="https://www.scopus.com">https://www.scopus.com</a>	Реферативная и справочная база данных рецензируемой литературы Scopus
5.	<a href="http://www.elibrary.ru">http://www.elibrary.ru</a>	Научная электронная библиотека
6.	<a href="https://cyberleninka.ru/">https://cyberleninka.ru/</a>	Научная электронная библиотека «Киберленинка»

#### 9. МЕТОДИЧЕСКИЕ УКАЗАНИЯ ДЛЯ ОБУЧАЮЩИХСЯ ПО ОСВОЕНИЮ ДИСЦИПЛИНЫ (МОДУЛЯ)

Учебным планом дисциплины «Экономика предприятий» предусмотрено чтение лекций, проведение семинарских занятий, консультаций, самостоятельная работа студента.

В процессе освоения дисциплины «Экономика предприятий» используются следующие образовательные технологии.

Стандартные формы обучения:

- лекции с использованием мультимедийных презентаций;
- семинарские занятия, на которых обсуждаются основные теоретические вопросы;
- письменные домашние работы;
- расчетно-аналитические задания;
- обзор официальных документов и материалов периодической печати;
- консультации преподавателей.

Методы обучения с применением интерактивных форм образовательных технологий:

- лекции в диалоговом режиме;
- групповые дискуссии;
- моделирование и решение конкретных ситуационных задач;
- компьютерное тестирование.

На лекциях студенты получают основы базовых знаний по изучаемой дисциплине. Студент должен кратко, схематично, последовательно фиксировать основные положения, выводы, формулировки, обобщения, выделяемые преподавателем, обозначить материал, который вызывает трудности, сформулировать к нему вопросы и в конце лекции задать их преподавателю.

На семинарских занятиях контролируется уровень восприятия, знания и качество работы студентов с лекционным материалом, учебниками, нормативными актами, развитие навыков решения практических заданий, конкретных профессиональных ситуаций.

Большое место в учебном плане отведено самостоятельной работе студентов. По итогам самостоятельной работы у студента должен выработаться навык исследования конкретного вопроса в рамках дисциплины и представления самостоятельных выводов на основе изучения учебного, нормативного материала и дополнительной литературы.

Самостоятельная работа студентов включает следующие ее виды:

- изучение тем самостоятельной подготовки по учебно-тематическому плану;
- самоподготовка к практическим и другим видам занятий;
- решение индивидуальных вариантов практических заданий;
- выполнение заданий в форме компьютерного тестирования;
- самостоятельная работа студентов при подготовке к экзамену.

Эти виды работ предполагают:

- самостоятельную работу студента в библиотеке;
- изучение сайтов по темам дисциплины в сети Интернет;
- изучение электронных учебных материалов сайте УрСЭИ .

Задания для самостоятельной работы студентов включают в себя:

- выполнение тестовых заданий, размещенных в Qwest, Moodle;
- изучение нормативных актов: Бюджетного Кодекса РФ, законов о бюджетах (федерального, субъектов РФ), о бюджетах государственных социальных внебюджетных фондов, постановлений (решений) о бюджетах муниципальных органов власти и других;
- подготовка докладов по отдельным вопросам курса;
- изучение статистических и аналитических материалов на официальных сайтах органов власти и по материалам периодической печати.

Указания по самостоятельной работе размещены в «Методических указаниях» на сайте УрСЭИ.

Результаты работы студентов подводятся в ходе их текущей и промежуточной аттестации. Рабочая программа учебной дисциплины обеспечена фондом оценочных средств для проведения текущего контроля и промежуточной аттестации. *Текущая аттестация* проводится по разделам курса и имеет целью проверить уровень владения изученным материалом или степень сформированности отдельных навыков. Она отражает посещение студентами

лекций и работу на семинарских занятиях. В случае, если студент не прошел текущую аттестацию и/или не защитил курсовую работу, он не будет допущен к экзамену. Промежуточная аттестация проводится в виде экзамена за весь курс обучения дисциплине.

#### **Методические указания по подготовке к экзамену**

Наиболее ответственным этапом в обучении студентов является экзаменационная сессия. На ней студенты отчитываются о выполнении учебной программы, об уровне и объеме полученных знаний. Это государственная отчетность студентов за период обучения, за изучение учебной дисциплины, за весь вузовский курс. Поэтому так велика их ответственность за успешную сдачу экзаменационной сессии. На сессии студенты сдают экзамены или зачеты. Экзамен как высшая форма контроля знаний студентов оценивается по пятибалльной системе.

Залогом успешной сдачи всех экзаменов являются систематические, добросовестные занятия студента. Однако это не исключает необходимости специальной работы перед сессией и в период сдачи экзаменов. Специфической задачей студента в период экзаменационной сессии являются повторение, обобщение и систематизация всего материала, который изучен в течение года.

Начинать повторение рекомендуется за месяц-полтора до начала сессии. Прежде чем приступить к нему, необходимо установить, какие учебные дисциплины выносятся на сессию и, если возможно, календарные сроки каждого экзамена или зачета.

Установив выносимые на сессию дисциплины, необходимо обеспечить себя программами. В основу повторения должна быть положена только программа. Не следует повторять ни по билетам, ни по контрольным вопросам. Повторение по билетам нарушает систему знаний и ведет к механическому заучиванию, к "натаскиванию". Повторение по различного рода контрольным вопросам приводит к пропускам и пробелам в знаниях и к недоработке иногда весьма важных разделов программы.

Повторение - процесс индивидуальный; каждый студент повторяет то, что для него трудно, неясно, забыто. Поэтому, прежде чем приступить к повторению, рекомендуется сначала внимательно посмотреть программу курса, установить наиболее трудные, наименее усвоенные разделы и выписать их на отдельном листе.

В процессе повторения анализируются и систематизируются все знания, накопленные при изучении программного материала: данные учебника, записи лекций, конспекты прочитанных книг, заметки, сделанные во время консультаций или семинаров, и др. Ни в коем случае нельзя ограничиваться только одним конспектом, а тем более, чужими записями. Всякого рода записи и конспекты - вещи сугубо индивидуальные, понятные только автору. Готовясь по чужим записям, легко можно впасть в очень грубые заблуждения.

Само повторение рекомендуется вести по темам программы и по главам учебника. Закончив работу над темой (главой), необходимо ответить на вопросы учебника или выполнить задания, а самое лучшее - воспроизвести весь материал.

Консультации, которые проводятся для студентов в период экзаменационной сессии, необходимо использовать для углубления знаний, для восполнения пробелов и для разрешения всех возникших трудностей. Без тщательного самостоятельного продумывания материала беседа с консультантом неизбежно будет носить «общий», поверхностный характер и не принесет нужного результата.

Есть целый ряд принципов («секретов»), которыми следует руководствоваться при подготовке к экзаменам.

Первый - подготовьте свое рабочее место, где все должно способствовать успеху: тишина, расположение учебных пособий, строгий порядок.

Второй - сядьте удобнее за стол, положите перед собой чистые листы бумаги, справа - тетради и учебники. Вспомните все, что знаете по данной теме, и запишите это в виде плана или тезисов на чистых листах бумаги слева. Потом проверьте правильность, полноту и последовательность знаний по тетрадям и учебникам. Выпишите то, что не сумели вспомнить,

на правой стороне листов и там же запишите вопросы, которые следует задать преподавателю на консультации. Не оставляйте ни одного неясного места в своих знаниях.

Третий - работайте по своему плану. Вдвоем рекомендуется готовиться только для взаимопроверки или консультации, когда в этом возникает необходимость.

Четвертый - подготавливая ответ по любой теме, выделите основные мысли в виде тезисов и подберите к ним в качестве доказательства главные факты и цифры. Ваш ответ должен быть кратким, содержательным, концентрированным.

Пятый - помимо повторения теории не забудьте подготовить практическую часть, чтобы свободно и умело показать навыки работы с текстами, картами, различными пособиями, решения задач и т.д.

Шестой - установите четкий ритм работы и режим дня. Разумно чередуйте труд и отдых, питание, нормальный сон и пребывание на свежем воздухе.

Седьмой - толково используйте консультации преподавателя. Приходите на них, продуктивно поработав дома и с заготовленными конкретными вопросами, а не просто послушать, о чем будут спрашивать другие.

Восьмой - бойтесь шпаргалки - она вам не прибавит знаний.

Девятый - не допускайте как излишней самоуверенности, так и недооценки своих способностей и знаний. В основе уверенности лежат твердые знания. Иначе может получиться так, что вам достанется тот единственный вопрос, который вы не повторили.

Десятый - не забывайте связывать свои знания по любому предмету с современностью, с жизнью, с производством, с практикой.

Одиннадцатый - когда на экзамене вы получите свой билет, спокойно сядьте за стол, обдумайте вопрос, набросайте план ответа, подойдите к приборам, картам, подумайте, как теоретически объяснить проделанный опыт. Не волнуйтесь, если что-то забыли.

При подготовке к занятиям необходимо еще раз проверить себя на предмет усвоения основных категорий и ключевых понятий курса.

**10. ИНФОРМАЦИОННЫЕ ТЕХНОЛОГИИ, ИСПОЛЬЗУЕМЫЕ ПРИ  
ОСУЩЕСТВЛЕНИИ ОБРАЗОВАТЕЛЬНОГО ПРОЦЕССА ПО ДИСЦИПЛИНЕ  
(МОДУЛЮ), ВКЛЮЧАЯ ПЕРЕЧЕНЬ ПРОГРАММНОГО ОБЕСПЕЧЕНИЯ И  
ИНФОРМАЦИОННЫХ СПРАВОЧНЫХ СИСТЕМ  
ПРОГРАММНОЕ ОБЕСПЕЧЕНИЕ И ИНФОРМАЦИОННЫЕ СПРАВОЧНЫЕ  
СИСТЕМЫ**

№ п/п	Название программы/Системы	Описание программы/Системы
1.	<a href="http://consultant.ru/">http://consultant.ru/</a>	справочно-информационная система Консультант Плюс
2.	<a href="http://garant.ru/">http://garant.ru/</a>	справочно-информационная система «Гарант».

**11. МАТЕРИАЛЬНО-ТЕХНИЧЕСКАЯ БАЗА, НЕОБХОДИМАЯ ДЛЯ  
ОСУЩЕСТВЛЕНИЯ ОБРАЗОВАТЕЛЬНОГО ПРОЦЕССА ПО ДИСЦИПЛИНЕ  
(МОДУЛЮ)**

Лекционные и практические занятия проводятся в аудиториях, оснащенных презентационным оборудованием (компьютер, имеющий выход в Интернет, мультимедийный проектор, экран, акустические системы), доской, рабочими учебными столами и стульями.

При необходимости занятия проводятся в компьютерных классах, оснащенных доской, экраном, рабочими учебными столами и стульями, персональными компьютерами, объединенными в локальные сети с выходом в Интернет, с установленным лицензионным программным обеспечением, с подключенным к ним периферийным устройством и оборудованием (мультимедийный проектор, акустическая система и пр.).

При проведении практических занятий с использованием индивидуальных учебных заданий студенты должны быть обеспечены калькуляторами.

Для лиц с ОВЗ. В учебных помещениях возможно оборудование специальных учебных мест, предполагающих увеличение размера зоны на одно место с учетом подъезда и разворота кресла-коляски, увеличения ширины прохода между рядами столов. В аудитории хорошее освещение, в соответствии с требованиями СЭС.

В случае обучения слабослышащих обучающихся аудитории по необходимости оборудуются аудиотехникой (микрофонами, динамиками, наушниками или головными телефонами, диктофонами).

## **12. ОБРАЗОВАТЕЛЬНЫЕ ТЕХНОЛОГИИ**

В процессе освоения дисциплины «Экономика предприятий» используются следующие образовательные технологии.

Стандартные формы обучения:

- лекции с использованием мультимедийных презентаций;
- семинарские занятия, на которых обсуждаются основные теоретические вопросы;
- письменные домашние работы;
- расчетно-аналитические задания;
- обзор официальных документов и материалов периодической печати;
- консультации преподавателей.

Методы обучения с применением интерактивных форм образовательных технологий:

- лекции в диалоговом режиме;
- групповые дискуссии;
- моделирование и решение конкретных ситуационных задач;
- компьютерное тестирование.

## Приложение №1 к разделу № 6

## Фонд оценочных средств для проведения промежуточной аттестации обучающихся по дисциплине (модулю)

## 6.1 ПЕРЕЧЕНЬ КОМПЕТЕНЦИЙ С УКАЗАНИЕМ ЭТАПОВ ИХ ФОРМИРОВАНИЯ В ПРОЦЕССЕ ОСВОЕНИЯ ОБРАЗОВАТЕЛЬНОЙ ПРОГРАММЫ

Этапами формирования компетенций в процессе освоения образовательной программы являются семестры.

№ п/п	Код формируемой компетенции и ее содержание	Этапы (семестры) формирования компетенции в процессе освоения ОПОП	
		Очная форма обучения	Заочная форма обучения
1	ОПК-6 – способность анализировать и разрабатывать организационно-технические и экономические процессы с применением методов системного анализа и математического моделирования	4 семестр	3 курс

## 6.2 ОПИСАНИЕ ПОКАЗАТЕЛЕЙ И КРИТЕРИЕВ ОЦЕНИВАНИЯ КОМПЕТЕНЦИЙ НА РАЗЛИЧНЫХ ЭТАПАХ ИХ ФОРМИРОВАНИЯ, ОПИСАНИЕ ШКАЛ ОЦЕНИВАНИЯ

В зависимости от количества баллов оценивание компетентности студента оценивается по уровням: от 3 до 4 баллов - «минимальный уровень», от 5 до 7 баллов - «базовый уровень», от 8 до 9 баллов - «высокий уровень».

*Описание показателей и критериев оценивания компетенций*

Показатели оценивания	Критерии оценивания компетенций	Шкала оценивания
<b>Понимание смысла компетенции</b>	Имеет базовые общие знания в рамках диапазона выделенных задач (1 балл)	Минимальный уровень
	Понимает факты, принципы, процессы, общие понятия в пределах области исследования. В большинстве случаев способен выявить достоверные источники информации, обработать, анализировать информацию. (2 балла)	Базовый уровень
	Имеет фактические и теоретические знания в пределах области исследования с пониманием границ применимости (3 балла)	Высокий уровень

РАБОЧАЯ ПРОГРАММА ДИСЦИПЛИНЫ (МОДУЛЯ)

<b>Освоение компетенции в рамках изучения дисциплины</b>	Наличие основных умений, требуемых для выполнения простых задач. Способен применять только типичные, наиболее часто встречающиеся приемы по конкретной сформулированной (выделенной) задаче (1 балл)	Минимальный уровень
	Имеет диапазон практических умений, требуемых для решения определенных проблем в области исследования. В большинстве случаев способен выявить достоверные источники информации, обработать, анализировать информацию. (2 балла)	Базовый уровень
	Имеет широкий диапазон практических умений, требуемых для развития творческих решений, абстрагирования проблем. Способен выявлять проблемы и умеет находить способы решения, применяя современные методы и технологии. (3 балла)	Высокий уровень
<b>Способность применять на практике знания, полученные в ходе изучения дисциплины</b>	Способен работать при прямом наблюдении. Способен применять теоретические знания к решению конкретных задач. (1 балл)	Минимальный уровень
	Может взять на себя ответственность за завершение задач в исследовании, приспосабливает свое поведение к обстоятельствам в решении проблем. Затрудняется в решении сложных, неординарных проблем, не выделяет типичных ошибок и возможных сложностей при решении той или иной проблемы (2 балла)	Базовый уровень
	Способен контролировать работу, проводить оценку, совершенствовать действия работы. Умеет выбрать эффективный прием решения задач по возникающим проблемам. (3 балла)	Высокий уровень

*Шкала оценки для проведения промежуточной аттестации по дисциплине*

№ п/п	Оценка за ответ	Характеристика ответа
1	Отлично	<ul style="list-style-type: none"> <li>– полно раскрыто содержание материала;</li> <li>– материал изложен грамотно, в определенной логической последовательности;</li> <li>– продемонстрировано системное и глубокое знание программного материала;</li> <li>– точно используется терминология;</li> <li>– показано умение иллюстрировать теоретические положения конкретными примерами, применять их в новой ситуации;</li> <li>– продемонстрировано усвоение ранее изученных сопутствующих вопросов, сформированность и устойчивость компетенций, умений и навыков;</li> <li>– ответ прозвучал самостоятельно, без наводящих вопросов;</li> <li>– продемонстрирована способность творчески применять знание теории к решению профессиональных задач;</li> <li>– продемонстрировано знание современной учебной и научной литературы;</li> <li>– допущены одна – две неточности при освещении второстепенных вопросов, которые исправляются по замечанию.</li> </ul> <p>- количество баллов за освоение компетенций от 8 до 9</p>

РАБОЧАЯ ПРОГРАММА ДИСЦИПЛИНЫ (МОДУЛЯ)

2	Хорошо	<ul style="list-style-type: none"> <li>– вопросы излагаются систематизировано и последовательно;</li> <li>– продемонстрировано умение анализировать материал, однако не все выводы носят аргументированный и доказательный характер;</li> <li>– продемонстрировано усвоение основной литературы.</li> <li>– ответ удовлетворяет в основном требованиям на оценку «5», но при этом имеет один из недостатков: в изложении допущены небольшие пробелы, не исказившие содержание ответа; допущены один – два недочета при освещении основного содержания ответа, исправленные по замечанию преподавателя; допущены ошибка или более двух недочетов при освещении второстепенных вопросов, которые легко исправляются по замечанию преподавателя.</li> </ul> <p>- количество баллов за освоение компетенций от 5 до 7</p>
3	Удовлетворительно	<ul style="list-style-type: none"> <li>– неполно или непоследовательно раскрыто содержание материала, но показано общее понимание вопроса и продемонстрированы умения, достаточные для дальнейшего усвоения материала;</li> <li>– усвоены основные категории по рассматриваемому и дополнительным вопросам;</li> <li>– имелись затруднения или допущены ошибки в определении понятий, использовании терминологии, исправленные после нескольких наводящих вопросов;</li> <li>– при неполном знании теоретического материала выявлена недостаточная сформированность компетенций, умений и навыков, студент не может применить теорию в новой ситуации;</li> <li>– продемонстрировано усвоение основной литературы.</li> </ul> <p>- количество баллов за освоение компетенций от 3 до 4</p>
4	Неудовлетворительно	<ul style="list-style-type: none"> <li>– не раскрыто основное содержание учебного материала;</li> <li>– обнаружено незнание или непонимание большей или наиболее важной части учебного материала;</li> <li>– допущены ошибки в определении понятий, при использовании терминологии, которые не исправлены после нескольких наводящих вопросов</li> </ul> <p>- не сформированы компетенции, умения и навыки, количество баллов за освоение компетенций менее 3.</p> <p>- отказ от ответа или отсутствие ответа</p>

*Шкала оценки письменных ответов по дисциплине*

№ п/п	Оценка за ответ	Характеристика ответа
1	Отлично	<p>Материал раскрыт полностью, изложен логично, без существенных ошибок, выводы доказательны и опираются на теоретические знания</p> <p>Количество баллов за освоение компетенций от 8 до 9</p>
2	Хорошо	<p>Основные положения раскрыты, но в изложении имеются незначительные ошибки выводы доказательны, но содержат отдельные неточности</p> <p>Количество баллов за освоение компетенций от 5 до 7</p>
3	Удовлетворительно	<p>Изложение материала не систематизированное, выводы недостаточно доказательны, аргументация слабая.</p> <p>Количество баллов за освоение компетенций от 3 до 4</p>



4	Неудовлетворительно	Не раскрыто основное содержание материала, обнаружено незнание основных положений темы. Не сформированы компетенции, умения и навыки. Количество баллов за освоение компетенций менее 3 Ответ на вопрос отсутствует
---	---------------------	---

**Для студентов с ограниченными возможностями здоровья предусмотрены следующие оценочные средства:**

<i>Категории студентов</i>	<i>Виды оценочных средств</i>	<i>Форма контроля и оценки результатов обучения</i>
С нарушением слуха	Тесты, письменные самостоятельные работы, вопросы к зачету, контрольные работы	Преимущественно письменная проверка
С нарушением зрения	Собеседование по вопросам к зачету, опрос по терминам	Преимущественно устная проверка (индивидуально)
С нарушением опорно-двигательного аппарата	Решение дистанционных тестов, контрольные работы, письменные самостоятельные работы, вопросы к зачету.	Организация взаимодействия с обучающимися посредством электронной почты, письменная проверка

Студентам с ограниченными возможностями здоровья увеличивается время на подготовку ответов на контрольные вопросы. В освоении дисциплины инвалидами и лицами с ограниченными возможностями здоровья большое значение имеет индивидуальная работа. Под индивидуальной работой подразумевается индивидуальная учебная работа (консультации), то есть дополнительное разъяснение учебного материала и углубленное изучение материала с теми обучающимися, которые в этом заинтересованы.

### **6.3 ТИПОВЫЕ КОНТРОЛЬНЫЕ ЗАДАНИЯ ИЛИ ИНЫЕ МАТЕРИАЛЫ, НЕОБХОДИМЫЕ ДЛЯ ОЦЕНКИ ЗНАНИЙ, УМЕНИЙ, НАВЫКОВ И (ИЛИ) ОПЫТА ДЕЯТЕЛЬНОСТИ, ХАРАКТЕРИЗУЮЩИХ ЭТАПЫ ФОРМИРОВАНИЯ КОМПЕТЕНЦИЙ В ПРОЦЕССЕ ОСВОЕНИЯ ОБРАЗОВАТЕЛЬНОЙ ПРОГРАММЫ**

Этап формирования компетенций в процессе изучения дисциплины «Экономика предприятий» характеризуется следующими типовыми контрольными заданиями

**Типовые контрольные вопросы для подготовки к экзамену при проведении промежуточной аттестации по дисциплине**

1. «Выгодная» и «невыгодная» продукция в сортаменте предприятия: количественные оценки влияния сортаментных сдвигов на динамику прибыли от продажи товаров.
2. «Рычажное управление прибылью»: оценка влияния операционного и финансового рычагов на динамику прибыли предприятия.
3. «Рычажное» управление прибылью: совместное воздействие на прибыль «эффектов операционного и финансового рычагов».
4. «Эффект производственного (операционного) рычага» и его проявление при реализации альтернативных стратегий развития предприятия.
5. «Эффект финансового рычага»: методика расчета и интерпретация величины ЭФР
6. Абсолютная и относительная экономия, перерасход оборотных средств, достигаемая при ускорении или замедлении их оборачиваемости.
7. Базовые категории конкретной экономики: ресурсы, затраты, результаты, эффективность.
8. Влияние «эффекта финансового рычага» на рентабельность использования собственного капитала и чистую прибыль.
9. Влияние деловой активности предприятия на экономическую и финансовую рентабельность предприятия (формулы Дюпона).

10. Влияние дифференциала и плеча финансового рычага на величину «Эффекта финансового рычага».
11. Влияние локальных показателей эффективности (ресурсоемкости и ресурсоотдачи) на величину текущих затрат, выручку от продаж и прибыль предприятия.
12. Влияние ресурсоемкости продукции и ресурсоотдачи факторных ресурсов на выручку от продаж и прибыль предприятия.
13. Влияние себестоимости продукции на прибыль предприятия и обеспечение режима экономии текущих производственных затрат.
14. Влияние сортамента (номенклатуры) продукции на формирование производственных и финансовых результатов предприятия.
15. Влияние фондовооруженности труда на выработку (производительность труда) и фондоотдачу основных средств.
16. Выручка от продажи товаров (продукции, работ, услуг): содержательная характеристика и расчетные формулы.
17. Запас финансовой прочности и операционный рычаг как факторы, учитываемые при выборе стратегии развития предприятия.
18. Имущество (активы предприятия): функциональное назначение, состав и структура, кругооборот и воспроизводство.
19. Индексный анализ: методика выполнения и область использования.
20. Калькуляция себестоимости продукции: функциональное назначение и область применения.
21. Комплексный подход к оценке эффективности работы предприятия в условиях коммерческого расчета.
22. Критерии принятия решений при управлении прибылью предприятия в условиях коммерческого расчета.
23. Критерии принятия управленческих (хозяйственных) решений, обеспечивающих прибыльную работу предприятия.
24. Критерии эффективного хозяйствования, используемые в методике «Издержки – Оборот – Прибыль».
25. Кругооборот оборотных средств: диагностика «критических точек» (проблемных ситуаций).
26. Кругооборот основных средств и финансирование прироста основного капитала предприятия.
27. Оборачиваемость капитала (деловая активность предприятия): содержательная характеристика и расчетные формулы.
28. Обоснование потребности в оборотных средствах с использованием информации о длительностью производственного, коммерческого и финансового циклов предприятия.
29. Определение «критического объема деятельности предприятия» и обоснование мероприятий, обеспечивающих понижение (минимизацию) точки безубыточности (порога рентабельности).
30. Оценка «финансового здоровья предприятия» («Золотое правило бизнеса», «Формула Дюпона»).
31. Потенциал самофинансирования: формирование и использование в условиях коммерческого расчета.
32. Правила работы с показателями, характеризующими финансово-экономическую эффективность предприятия.
33. Прибылеобразующие факторы: состав, содержательная характеристика, механизм воздействия на формирование операционной прибыли предприятия.
34. Прибыль предприятия как единство целей и средства развития реальных активов предприятия (самокупаемость и самофинансирование).
35. Прибыль предприятия: содержательная характеристика и расчетные формулы.

36. Принципы коммерческого (хозяйственного) расчета предприятия и механизмы их реализации в условиях рыночной экономики.
37. Производительность труда в натуральной и денежной оценке: методика расчета, требования к динамическим значениям показателей.
38. Производственная мощность и производственная программа предприятия.
39. Производственная мощность предприятия: формирование, развитие, эффективность использования.
40. Производственная программа предприятия: методика определения и взаимосвязь с производственной мощностью предприятия.
41. Производственная программа предприятия: содержательная характеристика и расчетные формулы.
42. Производственная эффективность (эффективность использования факторных ресурсов предприятия): система локальных показателей эффективности.
43. Производственная эффективность предприятия: система локальных показателей, характеризующих эффективность использования факторных ресурсов предприятия.
44. Разнорентабельность продукции как фактор, влияющий в условиях «сортаментных сдвигов» на динамику валовой прибыли предприятия.
45. Рентабельность издержек и продаж: содержательная характеристика; вывод расчетных формул; механизм влияния на прибыль предприятия.
46. Рентабельность оборота (продаж): финансово-экономическое содержание, область применения, влияние на прибыль предприятия.
47. Рентабельность хозяйствования как прибылеобразующий фактор.
48. Рентабельность хозяйствования: финансово-экономическое содержание, область применения, влияние на прибыль предприятия.
49. Самоокупаемость и самофинансирование предприятия в условиях коммерческого расчета.
50. Самоокупаемость предприятия, работающего в условиях коммерческого расчета: содержательная характеристика и механизм обеспечения.
51. Самофинансирование предприятий в условиях коммерческого расчета.
52. Себестоимость проданных товаров: содержательная характеристика и расчетные формулы.
53. Себестоимость продукции: экономическая категория и система показателей, смета и калькуляция.
54. Себестоимость продукции: экономическое содержание и система показателей, используемых при определении текущих производственных затрат (калькуляция и смета).
55. Система показателей финансово-экономической эффективности, используемых при оценке работы западных компаний.
56. Система показателей, обеспечивающих комплексную оценку эффективности работы предприятия в условиях рыночной экономики.
57. Система показателей, характеризующих эффективность использования оборотных средств (текущих активов) предприятия.
58. Смета затрат и калькуляция себестоимости единицы продукции: содержательная характеристика и область практического использования.
59. Смета затрат: функциональное назначение и область применения.
60. Совместное использование факторного и индексного анализа при управлении объемами деятельности предприятия и эффективностью его работы.
61. Содержание финансово-хозяйственной деятельности предприятия: текущие затраты (себестоимость) и финансовые результаты (промежуточные и конечные).
62. Сортаментные сдвиги в составе продукции и их влияние на динамику прибыли, полученной от реализации продукции (работ, услуг).
63. Ускорение (замедление) оборачиваемости оборотных средств: оценка финансово-экономических последствий.

64. Факторный анализ технико-экономических зависимостей: методика выполнения и область практического использования.
65. Физические объемы производства и объем продаж в натуральном выражении как факторы формирования доходов от реализации и прибыли от продаж.
66. Финансовая рентабельность: содержательная характеристика, расчетные формулы, влияние на чистую прибыль предприятия.
67. Финансово-экономическая эффективность: содержание и область применения соответствующих показателей (финансовых коэффициентов) при принятии управленческих решений.
68. Финансовые результаты предприятия (выручка от реализации и прибыль от продаж): содержательная характеристика, расчетные формулы, факторы экономического роста.
69. Формула Дюпона и «Золотое правило бизнеса»: область практического использования в условиях коммерческого расчета.
70. Функциональное назначение, кругооборот и эффективность использования основных средств (основных фондов) предприятия.
71. Функциональное назначение, кругооборот и эффективность использования оборотных средств (оборотных фондов) предприятия.
72. Функциональное назначение, кругооборот и эффективность использования имущества (активов) предприятия.
73. Целеполагание в конкретной экономике: экстенсивные и интенсивные факторы, влияющие на формирование результатов предприятия.
74. Циклы движения текущих активов денежных средств предприятия и определение потребности в оборотных средствах.
75. Экономическая эффективность хозяйствования: содержательная характеристика, система показателей, влияние на величину и динамику годовой и чистой прибыли.
76. Экономические категории и финансово-экономические показатели: содержание и область применения.
77. Экономические элементы как объект анализа затрат предприятия.
78. Экстенсивные и интенсивные факторы: содержание, комбинации и механизм влияния на результаты работы предприятия.
79. Эффективность использования активов (капитала) предприятия: система показателей финансово-экономической эффективности.
80. Эффективность использования имущественного комплекса (основных и оборотных активов) предприятия.

Критерии оценки изложены в шкале оценки для проведения промежуточной аттестации по дисциплине в п.6.2.

**Типовые практические задачи (задания, тесты) билетов для проведения промежуточной аттестации по дисциплине**

**ИТОГОВЫЙ ТЕСТ ПО ДИСЦИПЛИНЕ**

**ВАРИАНТ 1**

Наименование компетенции	Вопрос	Ключ
ОПК-6 – способность анализировать и разрабатывать организационно-технические и экономические процессы с применением методов системного анализа и математического моделирования	«Золотое правило бизнеса» выглядит следующим образом: а) $I_{QP} > I_{QC} > I_K > 1,000$ ; б) $I_{Rck} > I_{Rk} > I_{Rc} > I_{Kдак} > 1,000$ ; в) $I_{QPчист} > I_{QP} > I_{QC} > I_K > 0$ .	а
	С позиции платности финансовых ресурсов предприятию выгодно: а) сокращать длительность цикла оборота производственных запасов;	а

РАБОЧАЯ ПРОГРАММА ДИСЦИПЛИНЫ (МОДУЛЯ)

	<p>б) увеличивать длительность финансового цикла;                  в) сокращать длительность цикла оборота кредиторской задолженности.</p>	
<p>ОПК-6 – способность анализировать и разрабатывать организационно-технические и экономические процессы с применением методов системного анализа и математического моделирования</p>	<p>Информационной базой для анализа объема и динамики основных средств и оборотных средств выступает:                  а) баланс предприятия;                  б) отчет о финансовых результатах;                  в) отчет о движении денежных средств</p>	а
	<p>Информационной базой для анализа себестоимости единицы продукции конкретного вида выступает:                  а) калькуляция себестоимости продукции;                  б) бюджет прямых материальных затрат;                  в) смета затрат на производство.</p>	а
	<p>При анализе экономических показателей и с целью выявления возможной их динамики в перспективе рассчитывают их индекс роста, для чего:                  а) предыдущее значение делят на текущее;                  б) из текущего значения вычитают предыдущее;                  в) текущее значение делят на предыдущее.</p>	в
	<p>Проблемы, возникающие в кругообороте основного капитала включают:                  а) сложность с реализацией готовой продукции, что затрудняет воспроизводство основных средств и невозможность простого воспроизводства выбывающих основных фондов за счет средств амортизационного фонда из-за инфляции, переоценки основных фондов и т.д.                  б) нецелевое использование средств, накапливаемых в амортизационных фондах и недостаточные реинвестиции при использовании чистой прибыли;                  в) и те, и другие.</p>	
	<p>Производительность труда рассчитывается как отношение:                  а) численности персонала к физическому объему производства;                  б) физического объема производства к среднесписочной численности персонала;                  в) физического объема производства к стоимости основных средств.</p>	б
	<p>Рентабельность продукции по издержкам рассчитывается как отношение:                  а) валовой прибыли к себестоимости реализованной продукции;                  б) чистой прибыли к себестоимости реализованной продукции;                  в) прибыли от продаж к выручке.</p>	а
	<p>Коэффициент оборачиваемости оборотных средств рассчитывается как отношение:                  а) выручки к оборотным активам и должен расти;                  б) выручки к оборотным активам и должен</p>	а

РАБОЧАЯ ПРОГРАММА ДИСЦИПЛИНЫ (МОДУЛЯ)

	сокращаться; в) оборотных активов к выручке и должен сокращаться.	
	Фондорентабельность – это отношение: а) прибыли к стоимости основных фондов; б) выручки к стоимости основных фондов; в) натурального объема производства к стоимости основных фондов.	а
ОПК-6 – способность анализировать и разрабатывать организационно-технические и экономические процессы с применением методов системного анализа и математического моделирования	Модель (формула) Дюпона для экономической рентабельности регламентирует взаимосвязь между: а) рентабельностью оборота и деловой активностью; б) нормой прибыли, коэффициентом деловой активности и финансовым рычагом; в) деловой активностью, финансовым рычагом и рентабельностью оборота.	а
	Критический объем производства ( $Q_k$ ) показывает: а) объем продукции, выручка от реализации которого, обеспечит покрытие всех постоянных затрат и суммы переменных затрат, соответствующих данному объему; б) натуральный объем продукции, которую необходимо произвести и продать, чтобы обеспечить требование: « $QП > 0$ »; в) объем выручки от реализации, покрывающий все затраты отчетного периода на производство и реализацию продукции.	а
	Рассматривая деятельность предприятия как процесс, на «Выходе»: а) затраты; б) ресурсы; в) результаты.	в
	Если процесс преобразования ресурсов в результаты сопровождается повышением коэффициента деловой активности, то: а) кругооборот капитала происходит быстрее; б) кругооборот капитала происходит медленнее; в) кругооборот капитала не меняет своих временных параметров	а

**ВАРИАНТ 2**

Наименование компетенции	Вопрос	Ключ
ОПК-6 – способность анализировать и разрабатывать организационно-технические и экономические процессы с применением методов системного анализа и математического моделирования	Акционеры будут реинвестировать чистую прибыль в предприятие в случае, если: а) $R_{ск} <$ процента по банковским кредитам; б) $R_{ск} >$ процента по банковским депозитам; в) предприятие до этого генерировало непокрытые убытки.	б
	Показатели использования ресурсного потенциала должны характеризоваться следующей динамикой: а) индекс роста ресурсоемкости $> 1,000$ ; индекс роста ресурсоотдачи $< 1,000$ ;	в

РАБОЧАЯ ПРОГРАММА ДИСЦИПЛИНЫ (МОДУЛЯ)

	<p>б) темпы роста ресурсоотдачи &lt; 100; темпы роста ресурсоемкости &gt; 100;</p> <p>в) индекс роста ресурсоотдачи &gt; 1,000; индекс роста ресурсоемкости &lt; 1,000.</p>	
<p>ОПК-6 – способность анализировать и разрабатывать организационно-технические и экономические процессы с применением методов системного анализа и математического моделирования</p>	<p>Информационной базой для анализа объема и динамики выручки от продаж и себестоимости реализованной продукции выступает:</p> <p>а) баланс предприятия;</p> <p>б) отчет о финансовых результатах;</p> <p>в) отчет о движении денежных средств</p>	б
	<p>Информационной базой для анализа производственных затрат выступает:</p> <p>а) калькуляция себестоимости продукции;</p> <p>б) отчет о финансовых результатах;</p> <p>в) смета затрат на производство.</p>	в
	<p>При анализе экономических показателей рассчитывают их абсолютное отклонение, для чего:</p> <p>а) предыдущее значение делят на текущее;</p> <p>б) из текущего значения вычитают предыдущее;</p> <p>в) текущее значение делят на предыдущее.</p>	б
	<p>Из-за каких факторов натуральные и стоимостные результаты отличаются различной динамикой:</p> <p>а) Инфляция;</p> <p>б) Производственная эффективность;</p> <p>в) Наличие платежеспособного спроса.</p>	
	<p>Фондоотдача рассчитывается как отношение:</p> <p>а) численности персонала к физическому объему производства;</p> <p>б) физического объема производства к среднесписочной численности персонала;</p> <p>в) физического объема производства к стоимости основных средств.</p>	в
	<p>Рентабельность оборота (продаж) рассчитывается как отношение:</p> <p>а) валовой прибыли к себестоимости реализованной продукции;</p> <p>б) чистой прибыли к себестоимости реализованной продукции;</p> <p>в) прибыли от продаж к выручке.</p>	в
	<p>Коэффициент загрузки текущих активов в обороте:</p> <p>а) показывает сколько копеек капитала нужно вложить в оборотные средства, чтобы получить один рубль выручки от реализации и должен расти;</p> <p>б) показывает сколько рублей выручки получено на один рубль оборотных средств и должен расти;</p> <p>в) показывает сколько копеек капитала нужно вложить в оборотные средства, чтобы получить один рубль выручки от реализации и должен снижаться.</p>	в
	<p>Фондоотдача – это отношение:</p> <p>а) прибыли к стоимости основных фондов;</p> <p>б) стоимости основных фондов к выручке;</p>	в

	в) натурального объема производства к стоимости основных фондов.	
ОПК-6 – способность анализировать и разрабатывать организационно-технические и экономические процессы с применением методов системного анализа и математического моделирования	Срок окупаемости инвестиций рассчитывается как отношение: а) дополнительного капитала, привлеченного в оборот предприятия, к дополнительной прибыли и должен увеличиваться; б) дополнительного капитала, привлеченного в оборот предприятия, к дополнительной прибыли и должен снижаться; в) капитала, привлеченного в оборот предприятия к прибыли и должен увеличиваться.	б
	Модель (формула) Дюпона для финансовой рентабельности регламентирует взаимосвязь между: а) рентабельностью оборота и деловой активностью; б) нормой прибыли, коэффициентом деловой активности и финансовым рычагом; в) деловой активностью, финансовым рычагом и рентабельностью оборота.	б
	Рассматривая деятельность предприятия как процесс, на «Входе»: а) затраты; б) ресурсы; в) результаты.	б
	Если процесс преобразования ресурсов в результаты сопровождается сокращением коэффициента деловой активности, то: а) кругооборот капитала происходит быстрее; б) кругооборот капитала происходит медленнее; в) кругооборот капитала не меняет своих временных параметров	б

**Критерии формирования оценок по тестам**

Оценка	Требования к знаниям
отлично	80%-100%
хорошо	65-80%
удовлетворительно	50-65%
неудовлетворительно	менее 50%
зачтено	50% и более
не зачтено	менее 50%

**6.4 МЕТОДИЧЕСКИЕ МАТЕРИАЛЫ, ОПРЕДЕЛЯЮЩИЕ ПРОЦЕДУРЫ ОЦЕНИВАНИЯ ЗНАНИЙ, УМЕНИЙ, НАВЫКОВ И (ИЛИ) ОПЫТА ДЕЯТЕЛЬНОСТИ, ХАРАКТЕРИЗУЮЩИХ ЭТАПЫ ФОРМИРОВАНИЯ КОМПЕТЕНЦИЙ.**



**Форма билета для проведения промежуточной аттестации по дисциплине**  
**УРАЛЬСКИЙ СОЦИАЛЬНО-ЭКОНОМИЧЕСКИЙ ИНСТИТУТ (ФИЛИАЛ)**  
**Образовательного учреждения профсоюзов**  
**высшего образования**  
**«АКАДЕМИЯ ТРУДА И СОЦИАЛЬНЫХ ОТНОШЕНИЙ»**

Направление 09.03.03 Прикладная информатика  
профиль «Корпоративные информационные системы»  
*Для очной и заочной форм обучения*  
*Дисциплина: «Экономика предприятий»*

**Экзаменационный билет № 1**

1. Функциональное назначение, кругооборот и эффективность использования основных средств (основных фондов) предприятия.
2. Себестоимость продукции: экономическое содержание и система показателей, используемых при определении текущих производственных затрат (калькуляция и смета).

Утверждено на заседании кафедры экономики, протокол от \_\_\_\_\_ № \_\_\_\_

Зав. кафедрой экономики \_\_\_\_\_ (Н.В. Киреева)

Критерии оценки изложены в шкале оценки для проведения промежуточной аттестации по дисциплине (п.6.2.).

**Проверка сформированности компетенций:**

ОПК-6 – СПОСОБНОСТЬ АНАЛИЗИРОВАТЬ И РАЗРАБАТЫВАТЬ ОРГАНИЗАЦИОННО-ТЕХНИЧЕСКИЕ И ЭКОНОМИЧЕСКИЕ ПРОЦЕССЫ С ПРИМЕНЕНИЕМ МЕТОДОВ СИСТЕМНОГО АНАЛИЗА И МАТЕМАТИЧЕСКОГО МОДЕЛИРОВАНИЯ

**Задание 1. Аналитические расчеты****Вариант 1**

Практическое занятие по теме: «Активы и капитал»

Задание: на основе использования данных индивидуального варианта (таблица 1.1) определите в табл. 1.2 значение показателей в базовом, проектном периоде. Рассчитайте абсолютное отклонение и индекс роста показателей.

Таблица 1.1

Данные индивидуального варианта № 1

№ п/п	Показатель	Базовый период	Проектный период	Абс. откл.	Индекс роста
1.1	Капитал (активы)	1 538			1,058
1.2	Собственный капитал	835			1,055
1.4	Оборотные средства	680			1,085
1.6	Коэффициент годности основных средств	50,3	49,4		
2.2	Фактическое время работы	5 159		83	
2.3	Часовая производительность	50,9			1,043
2.1	Производственная мощность				1,087
2.5	Коэффициент использования производственной мощности	69,1			
4.1.	Численность персонала	1 906		71	
4.2.	Среднемесячная заработная плата	14 443			1,058
5.1.	Материалоемкость	1 221		- 23	
3.1.	Калькуляция себестоимости	5 872			1,032
3.2.	Рентабельность издержек	13,5			
3.3.	Цена реализации				1,058
3.10	Доля чистой прибыли	51,2	52,6		

Таблица 1.2

## Раздел I. Имущество: активы; капитал

№ п/п	Показатели	Формула	Единица измерения	Значение показателя		Абсолютное Отклонение ( $\Delta$ ) (+, -)	Индекс Роста (I)
				базовый период	проектный период		
1	2	3	4	5	6	7=(6-5)	8=(6:5)
1.1.	Капитал; активы, имущество (по валюте баланса)	$K, A$	млн. руб.				
1.2.	Собственный (акционерный) капитал	$K_{\text{соб}}$	млн. руб.				
1.3.	Заемный (долговой) капитал	$K_{\text{змп}}=K-K_{\text{соб}}$	млн. руб.				
1.4.	Оборотные средства	$A_{\text{обр}}$	млн. руб.				
1.5.	Основные средства (по остаточной стоимости)	$A_{\text{осн}}=A-A_{\text{обр}}$	млн. руб.				
1.6.	Коэффициент годности основных средств	$K_{\text{гдн}}$	%				
1.7.	Первоначальная стоимость основных фондов	$\Phi_{\text{осн}} = (A_{\text{осн}} \times 100) / K_{\text{гдн}}$	млн. руб.				

## Примечание:

1. Точность расчета показателей в столбцах 5-7 – до десятых, в столбце 8 – до тысячных.
2. Из индивидуального варианта в ячейки, выделенные двойными линиями, студентом вносятся значения показателей 1.1, 1.2, 1.4, 1.6.
3. Определяются по данным показателям недостающие значения. Например, столбец 6 = столбец 5 × столбец 8.
4. Определяются базовые и проектные значения показателей 1.3, 1.5, 1.7 по формулам, указанным в столбце «Формула».
5. Определяются значения абсолютного отклонения (столбец 7) и индекса роста (столбец 8) по показателям 1.3, 1.5, 1.7 – по формулам, указанным в шапке таблицы.

### Задание 1. Аналитические расчеты Вариант 2

Практическое занятие по теме: «Производственная деятельность предприятия»

Задание: на основе использования данных индивидуального варианта (таблица 1.1) определите в табл. 1.3 значение показателей в базовом, проектном периоде. Рассчитайте абсолютное отклонение и индекс роста показателей.

Таблица 1.3

#### Раздел II. Производственная деятельность

№ п/п	Показатели	Формула	Единица измерения	$A_{баз}$	$A_{проект}$	$\pm \Delta A$	$J_A$
1	2	3	4	5	6	7=(6-5)	8=(6:5)
2.1.	Производственная мощность предприятия	$ПМ=(Q \times 100) / K_{ПМ}$	тыс. тонн				
2.2.	Фактическое время работы предприятия	T	час				
2.3.	Среднечасовая производительность предприятия (агрегатов)	P	час				
2.4.	Физический объем продукции (производственная программа в натуральном выражении)	$Q=(T \times P) / 1000$	тыс. тонн				
2.5.	Коеф. использования производственной мощности	$K_{ПМ}=(Q \times 100) / ПМ$	%				
2.6.	Внутрипроизводственные резервы предприятия	$ВПР=ПМ-Q$	тыс. тонн				

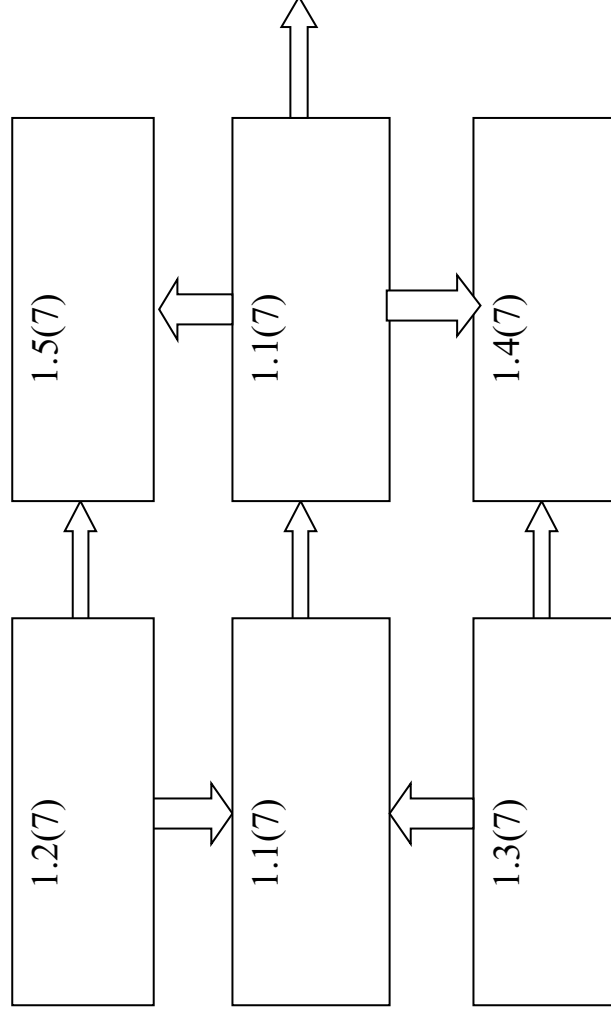
Примечание:

- Точность расчета показателей в столбцах 5-7 – до десятых, в столбце 8 – до тысячных.
- Из индивидуального варианта в ячейки, выделенные двойными линиями, студентом вносятся значения показателей 2.1, 2.2, 2.3, 2.5.
- Определяются по данным показателям недостающие значения. Например, столбец 6 = столбец 5 × столбец 8 или i. столбец 6 = столбец 5 + столбец 7.
- Определяются базовые и проектные значения показателя 2.4 по формуле, указанной в столбце «Формула».
- Затем определяется базовое значение показателя 2.1 – по формуле, его проектное значение (см. п.3 примечаний) и столбец 7.
- Далее рассчитывается проектное значение показателя 2.5 (по формуле), далее столбец 7 и 8 по данной строке.

РАБОЧАЯ ПРОГРАММА ДИСЦИПЛИНЫ (МОДУЛЯ)

7. Определяется базовое и проектное значение показателя 2.6 (по формуле), его абсолютное отклонение (столбец 7) и индекс роста (столбец 8) – по формулам, указанным в шапке таблицы.

**Задание 2. Графическая интерпретация полученных результатов и работа с определениями**  
**Вариант 1**



Приложение к разделу I (табл.1.2)

Примечания:

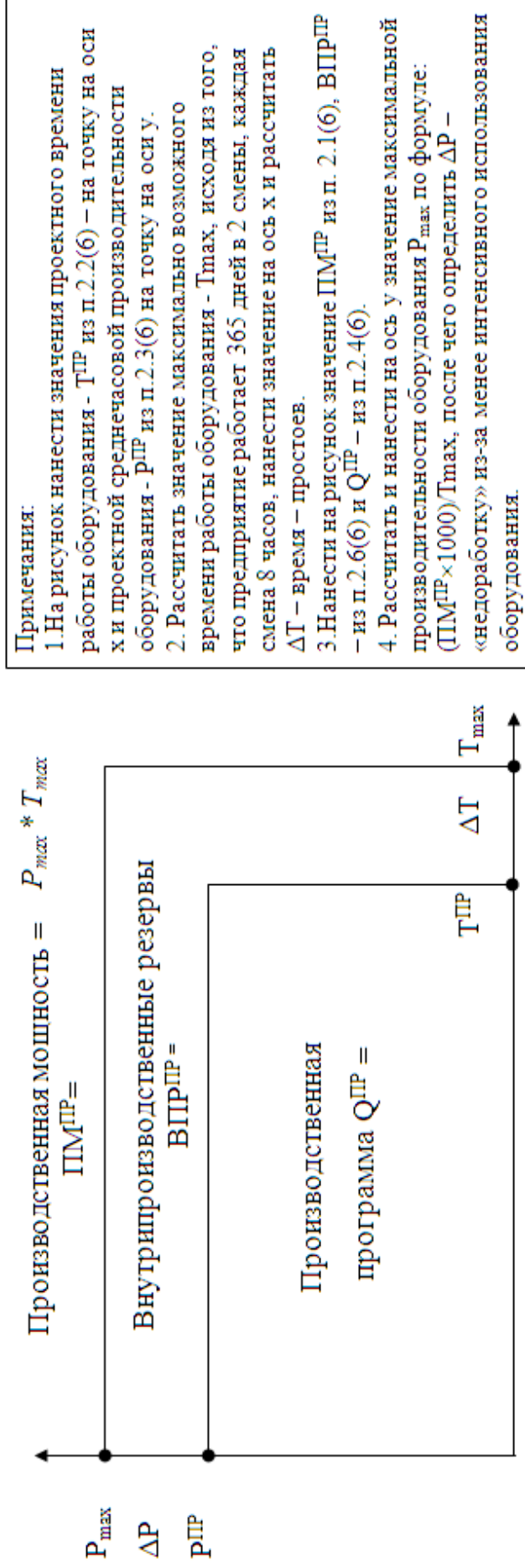
1. На рисунок внести значения абсолютных отклонений показателей из таблицы 1.1.
2. Проанализировать движение денежных потоков, с учетом, того что в «первом столбце» показаны дополнительные источники и объемы капитала, а во «втором столбце» - направления распределения дополнительно привлеченного капитала на инвестиции в прирост активов (основных и оборотных).
3. Проверить выполнение «правил финансирования активов», то есть достаточность дополнительно привлеченного собственного капитала (1.2(7)) для дополнительных инвестиций в основные активы (1.5(7)).
4. В таблице сделать выводы по составу и динамике капитала, активов

Формирование активов (имущества) предприятия

Наименование	Определение и оценочные суждения
Собственный капитал	
Заемный капитал	
Основные средства	
Оборотные средства	

Вариант 2

Приложение к разделу II (табл. 1.1.3)



Примечания:

1. На рисунок нанести значения проектного времени работы оборудования -  $T_{PP}$  из п. 2.2(6) – на точку на оси x и проектной среднечасовой производительности оборудования -  $R_{PP}$  из п. 2.3(6) на точку на оси y.
2. Рассчитать значение максимально возможного времени работы оборудования -  $T_{\max}$ , исходя из того, что предприятие работает 365 дней в 2 смены, каждая смена 8 часов, нанести значение на ось x и рассчитать  $\Delta T$  – время – простоев.
3. Нанести на рисунок значение  $ПМ_{PP}$  из п. 2.1(6),  $ВП_{PP}$  – из п. 2.6(6) и  $Q_{PP}$  – из п. 2.4(6).
4. Рассчитать и нанести на ось y значение максимальной производительности оборудования  $R_{\max}$  по формуле:  $(ПМ_{PP} \times 1000) / T_{\max}$ , после чего определить  $\Delta R$  – «недоработку» из-за менее интенсивного использования оборудования.

Формирование годовой производственной программы

Наименование	Определения и оценочные суждения по динамике показателей в проектном периоде по сравнению с базовым
Производственная мощность	
Производственная программа	
Внутрипроизводственные резервы	
Коэф. использования производственной мощности предприятия	

### Задание 3. Аналитические расчеты Вариант 1

Практическое занятие по теме: «Доходы, расходы и прибыль предприятия»

Задание: на основе использования данных индивидуального варианта (таблица 1.1) определите в табл. 1.4 значение показателей в базовом, проектном периоде. Рассчитайте абсолютное отклонение и индекс роста показателей.

Таблица 1.4

#### Раздел III. Хозяйственная деятельность

№ п/п	Показатели	Формула	Единица измерения	$A_{БАЗ}$	$A_{ПРОЕКТ}$	$\pm \Delta M$	$J_A$
1	2	3	4	5	6	$7=(6-5)$	$8=(6:5)$
3.1.	Калькуляция себестоимости единицы продукции	C	руб.				
3.2.	Рентабельность продукции (по издержкам)	$R_C=(Ц/C) \times 100 - 100$	%				
3.3.	Цена реализации единицы (тонны) продукции	$Ц=C \times (R_C+100) / 100$	руб.				
3.4.	Прибыль от продажи единицы продукции	$П=Ц-C$	руб.				
3.5.	Заплаты на один рубль реализованной продукции	$Z=C \times 100 / Ц$	коп./руб.				
3.6.	Удельная прибыль на один рубль выручки от продаж	$Pr=100-Z$	коп./руб.				

Примечание:

1. Точность расчета показателей в столбцах 5-7 – до десятых, в столбце 8 – до тысячных.
2. Из индивидуального варианта в ячейки, выделенные двойными линиями, студентом вносятся значения показателей 3.1,3.2,3.3.
3. Определяются по показателю 3.1 недостающие значения. Например, столбец 6 = столбец 5×столбец 8.
4. Определяется базовое значение показателя 3.3 по формуле, указанной в столбце «Формула», затем ст.6=ст.5×ст.8, ст.7=ст.6-ст.5.
5. Определяется проектное значение показателя 3.2 по формуле, указанной в столбце «Формула», затем ст.7=ст.6-ст.5, ст.8=ст.6/ст.5.
6. Определяются значения базового и проектного периодов по показателям 3.4-3.6 по формуле, указанной в столбце «Формула», затем ст.7=ст.6-ст.5, ст.8=ст.6/ст.5.

## Вариант 2

Практическое занятие по теме: «Доходы, расходы и прибыль предприятия»

Задание: на основе использования данных индивидуального варианта (таблица 1.1) определите в табл. 1.5 значение показателей в базовом, проектном периоде. Рассчитайте абсолютное отклонение и индекс роста показателей.

Таблица 1.5

## Раздел III. Объемы хозяйственной деятельности

№ п/п	Показатели	Формула	Единица измерения	$A_{БАЗ}$	$A_{ПРОЕКТ}$	$\pm \Delta A$	$J_A$
1	2	3	4	5	6	$7=(6-5)$	$8=(6:5)$
3.7	Себестоимость годового выпуска	$QC=Q \times C / 1000$	млн. руб.				
3.8	Годовая выручка (доход)	$QЦ=Q \times Ц / 1000$	млн. руб.				
3.9	Годовая прибыль предприятия	$QP=Q \times П / 1000$	млн. руб.				
3.10	Доля чистой прибыли в годовой	D	%				
3.11	Годовая чистая прибыль	$QP_{\text{чист}} = QП \times D / 100$	млн. руб.				
3.12	Годовые амортизационные отчисления ( $N_{\text{аморт}} = \dots$ )*	$GAO = F_{\text{осн}} \times N_{\text{аморт}} / 100$	млн. руб.				
3.13	Потенциал самофинансирования	$ПС = GAO + QP_{\text{чист}}$	млн. руб.				

\*Годовая норма амортизации ( $N_{\text{аморт}}$ ) принимается студентом самостоятельно в размерности от 6,0 до 8,0 процентов.

Примечание:

1. Точность расчета показателей в столбцах 5-7 – до десятых, в столбце 8 – до тысячных.
2. Из индивидуального варианта в ячейки, выделенные двойными линиями, студентом вносятся значения показателя 3.10.
3. Определяются по показателю 3.10 недостающие значения.
4. Определяются значения базового и проектного периодов по показателям 3.7-3.9, 3.11-3.13 по формулам, указанным в столбце «Формула», затем ст.7=ст.6-ст.5, ст.8=ст.6/ст.5.
5. Делается вывод по показателям 3.1-3.13: название показателя, что характеризуется, как изменяется в проектном периоде по сравнению с базовым, положительны или отрицательны данные изменения с позиции эффективности, какие факторы вызвали данные изменения.



**Задание 4. Тест по теме «Хозяйственная деятельность»»**

**Вариант 1**

1. Себестоимость – это:

- а) лучшие производственные затраты, связанные с изготовлением и реализацией продукции;
  - б) затраты капитального характера или инвестиционные, направленные на формирование и воспроизводство основного капитала;
  - в) уменьшение экономических выгод в результате выбытия активов (денежных средств, иного имущества) и (или) возникновения обязательств, приводящее к уменьшению капитала этой организации.
2. Расходы – это:
- а) текущие производственные затраты, связанные с изготовлением и реализацией продукции;
  - б) затраты капитального характера или инвестиционные, направленные на формирование и воспроизводство основного капитала;
  - в) уменьшение экономических выгод в результате выбытия активов (денежных средств, иного имущества) и (или) возникновения обязательств, приводящее к уменьшению капитала этой организации.

3. В терминах производственной эффективности себестоимость продукции зависит от:

- а) ресурсоемкости;
- б) ресурсоотдачи;
- в) качества и количества производственных ресурсов.

4. Приобретенное за счет оборотных средств сырье, материалы, топливо, электроэнергия по мере расходования включаются в себестоимость продукции и формируют:

- а) материальные затраты предприятия;
- б) фондные затраты предприятия;
- в) трудовые затраты предприятия.

**Задание 4. Тест по теме «Объемы хозяйственной деятельности»»**

**Вариант 2**

1. Величина материальных затрат зависит от:

- а) расходных коэффициентов;
- б) покупных цен на сырье, материалы и т.п.
- в) оба ответа верные.

2. Чем выше норма амортизации, тем себестоимость продукции:

- а) ниже;
- б) выше;
- в) норма амортизации не влияет на себестоимость продукции.

## РАБОЧАЯ ПРОГРАММА ДИСЦИПЛИНЫ (МОДУЛЯ)

3. К постоянным затратам относятся:
- а) **общехозяйственные расходы;**
  - б) сырье и материалы;
  - в) топливо и энергия на технологические цели.
4. В состав переменных затрат входят:
- а) арендная плата и оплата электроэнергии;
  - б) **затраты на сырье;**
  - в) заработная плата административно-управленческого персонала.

### Задание 5. Аналитические расчеты Вариант 1

Практическое занятие по теме: «Грудовые ресурсы и эффективность их использования»

Задание: на основе использования данных индивидуального варианта (таблица 1.1) определите в табл. 1.6 значение показателей в базовом, проектном периоде. Рассчитайте абсолютное отклонение и индекс роста показателей.

Таблица 1.6

Раздел IV. Грудовые ресурсы и эффективность их использования

№ п/п	Показатели	Формула	Единица измерения	$A_{БВЗ}$	$A_{ПРОЕКТ}$	$\pm \Delta A$	$J_A$
1	2	3	4	5	6	$7=(6-5)$	$8=(6:5)$
4.1.	Численность персонала	N	чел.				
4.2.	Среднемесячная заплата	ЗП	руб./чел.				
4.3.	Годовой фонд оплаты труда	$ФЗП_{\text{Год}}=N \times ЗП \times 12 / 1000000$	млн. руб.				
4.4.	Фондовооруженность труда	$ФВ = (Ф_{\text{осн}} \times 1000) / N$	тыс.руб./чел				
4.5.	Индивидуальная выработка	$ПТ_1 = (Q \times 1000) / N$	тонн/чел.				
4.6.	Производительность труда (по доходу)	$ПТ_2 = (Q \times 1000) / N$	тыс.руб./чел.				
4.7.	Коммерческая производительность труда	$ПТ_3 = (QП \times 1000) / N$	тыс.руб./чел.				
4.8.	Рентабельность труда	$R_{\text{труд}} = (QП \times 100) / ФЗП_{\text{Год}}$	%				
4.9.	Зарплатоёмкость продукции	$ЗП_{\text{ёмк}} = (ФЗП_{\text{Год}} \times 1000) / Q$	руб./тонна				

Примечание:

1. Точность расчета показателей в столбцах 5-7 – до десятых, в столбце 8 – до тысячных.
2. Из индивидуального варианта в ячейки, выделенные двойными линиями, студентом вносятся значения показателей 4.1, 4.2.
3. Определяются по данным показателям недостающие значения. Например, столбец 6 = столбец 5 × столбец 8,

РАБОЧАЯ ПРОГРАММА ДИСЦИПЛИНЫ (МОДУЛЯ)

или столбец 6 = столбец 5+ столбец 7.

4. Определяются базовые и проектные значения показателей 4.3-4.9 по формулам, указанным в столбце «Формула».
5. Определяются значения абсолютного отклонения (столбец 7) и индекса роста (столбец 8) по показателям 4.3-4.9 – по формулам, указанным в шапке таблицы.
6. Делается вывод по схеме: Название показателя – что характеризует, как изменяется в проектный период по сравнению с базовым, положительные или отрицательны данные изменения с позиции производственной эффективности, какие факторы вызвали данные изменения.

**Задание 5. Аналитические расчеты  
Вариант 2**

Практическое занятие по теме: «Эффективность использования оборотных и основных средств»

Задание: на основе использования данных индивидуального варианта (таблица 1.1) определите в табл. 1.7 значение показателей в базовом, проектном периоде. Рассчитайте абсолютное отклонение и индекс роста показателей.

Таблица 1.7

Раздел V. Эффективность использования оборотных и основных средств

№ п/п	Показатели	Формула	Единица измерения	$A_{БАЗ}$	$A_{ПРОЕКТ}$	$\pm \Delta A$	$J_A$
1	2	3	4	5	6	7=(6-5)	8=(6:5)
5.1.	Расходный коэффициент (материалоемкость продукции)	$K_{РАСХ}$	кг./тонна				
5.2.	Выход годной продукции	$v=100000/K_{РАСХ}$	%				
5.3.	Оборачиваемость оборотных средств	$K_{ОБР}=QЦ / A_{ОБР}$	Оборот/год				
5.4.	Коэффициент загрузки текущих активов в обороте	$K_{ЗАГ}=A_{ОБР} * 100 / QЦ$	коп./руб.				
5.5.	Фондоотдача основных средств (по тоннам)	$\Phi O_1=(Q \times 1000) / \Phi_{ОСН}$	Кг./тыс. руб.				
5.6.	Фондоотдача основных средств (по выручке)	$\Phi O_2=QЦ / \Phi_{ОСН}$	руб./руб.				
5.7.	Фондорентабельность (по прибыли)	$\Phi R=(Q\Pi \times 100) / \Phi_{ОСН}$	%				

РАБОЧАЯ ПРОГРАММА ДИСЦИПЛИНЫ (МОДУЛЯ)

5.8.	Фондоземкость продукции	$\frac{\Phi_{\text{БМК}}}{Q} = \frac{(\Phi_{\text{ОСН}} \times 1000)}{Q}$	руб./тонна			
------	-------------------------	---	------------	--	--	--

Примечание:

1. Точность расчета показателей 5.1, 5.2, 5.4, 5.5, 5.7, 5.8 в столбцах 5-7 – до десятых, в столбце 8 – до тысячных.
2. **Точность расчета показателей 5.3, 5.6 во всех столбцах – до тысячных.**
3. Из индивидуального варианта в ячейки, выделенные двойными линиями, студентом вносятся значения показателя 5.1.
4. Определяются базовые и проектные значения показателей 5.2-5.8 по формулам, указанным в столбце «Формула».
5. Определяются значения абсолютного отклонения (столбец 7) и индекса роста (столбец 8) по показателям 5.2-5.8 – по формулам, указанным в шапке таблицы.

Делается вывод по схеме: Название показателя – что характеризует, как изменяется в проектном периоде по сравнению с базовым, положительны или отрицательны данные изменения с позиции производственной эффективности, какие факторы вызвали данные изменения.

**Задание 6. Тест по теме «Трудовые ресурсы и эффективность их использования»**

**Вариант 1**

1.  $ПТ_1 = (Q \times 1000) / N$  - это формула расчета:
  - а) коммерческой производительности труда;
  - б) производительности труда по доходу;
  - в) **индивидуальной выработки.**
2. Фондовооруженность, определяемая по формуле  $\Phi В = \Phi_{\text{ОСН}} / N$  оказывает на индивидуальную выработку  $ПТ_1 = Q / N$ :
  - а) **прямое влияние;**
  - б) не влияет;
  - в) обратное влияние.
3. На годовой фонд оплаты труда оказывают влияние следующие факторы:
  - а) затраты на оплату труда с отчислениями в целом по предприятию;
  - б) численность персонала и средняя заработная плата;
  - в) **численность персонала, средняя заработная плата и длительность расчетного периода.**

**Задание 6. Тест по теме «Эффективность использования оборотных и основных средств»**

**Вариант 2**

1. Коэффициент оборачиваемости оборотных средств (КОбР) рассчитывается по формуле:
  - а)  $A_{\text{ОбР}} / QЦ$ ;
  - б)  $QЦ / A_{\text{ОбР}}$ ;

в)  $QP/A_{OBR}$ .

2. Фондорентабельность (ФР) рассчитывается по формуле:

- а)  $F_{OCH}/QC$ ;
- б)  $QC/F_{OCH}$ ;
- в)  $QP/F_{OCH}$ .

3. Фондоотдача может характеризовать полученный на единицу основных фондов объем:

- а) продукции;
- б) продукции и выручки;
- в) **продукции, выручки и прибыли.**

### Задание 7. Аналитические расчеты Вариант 1

Практическое занятие по теме: «Калькуляция себестоимости единицы продукции»

Задание: на основе использования данных индивидуального варианта (таблица 1.8) и схемы формирования производственных затрат определите в табл. 1.9 значение показателей в базовом периоде.

Таблица 1.8

Наименование	Калькуляция себестоимости	
	Структура, %	
Энерго- и топливемкость	12,2	
Прочие неучтенные затраты	7,8	

Приложение к разделу III (табл.1.3)

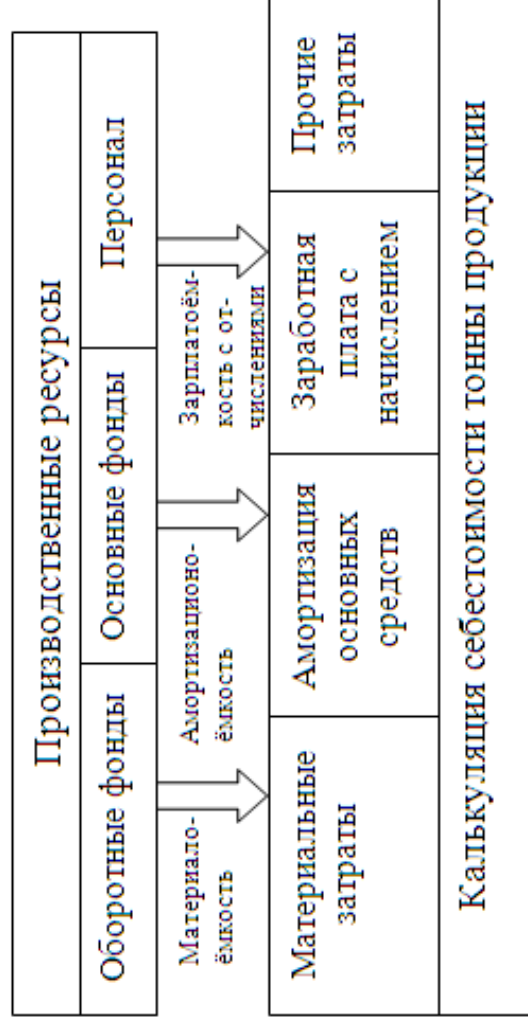


Схема. Влияние ресурсоемкости на себестоимость

Таблица 1.8

Калькулирование себестоимости продукции

Наименование	Калькуляция себестоимости		Информация
	состав, руб.	структура, %	
1. Материалоемкость 1=6-2-3-4-5			<del>X</del>
2. Энерго-и топливоемкость			<del>X</del>
3. Амортизационноемкость (..... % от фондоемкости)			п.5.8(5)×Н <sub>аморти</sub> /100
4. Зарплатоемкость продукции с начислениями			п.4.9(5)×1,302
5. Прочие (неучтенные) затраты			<del>X</del>
6. Себестоимость единицы продукции (базовый период)		100%	п.3.1(5)

Примечание: Годовая норма амортизации принимается студентом самостоятельно в размерности от 6,0 до 8,0 процентов.

Примечания:

1. На рисунке представлен процесс преобразования производственных ресурсов в производственные затраты.
2. Затраты формируются с учетом стоимости ресурса и уровня его ресурсоемкости – то есть расхода ресурса на единицу продукции.
3. В столбец «структура, %» таблицы «Калькулирование себестоимости продукции» по строкам 2, 5 необходимо внести проценты в выделенные ячейки из индивидуального варианта.
4. В столбец «Состав, руб.» по строкам 6,3,4 внести данные, исходя из данных, представленных в столбце «информация».
5. Рассчитать исходя из указанных процентов, состав затрат по строкам 2, 5.
6. Рассчитать структуру по строкам затрат по строкам 3, 4.
7. Определить значение материалоемкости – остаточным способом.

РАБОЧАЯ ПРОГРАММА ДИСЦИПЛИНЫ (МОДУЛЯ)

Задание 7. Аналитические расчеты

Вариант 2

На основе данных предыдущих таблиц определите экономию материальных затрат в результате сокращения расходного коэффициента в табл. 1.9 и сделайте вывод о результатах расчетов.

Таблица 1.9

Использование материальных ресурсов в проектном периоде

Наименование	Годовая программа, (по проекту) тыс.тонн	Цена 1 тонны материалов, руб.	Изменение расход. коэф. ( $\pm$ ), кг/тонна	Экономия материалов (-)	
				тонн	млн.руб.
1	2 из п.2.4(6)	3*	4 из п.5.1(7)	5=2×4	6=3×5/1000 000
Материалы					

\*Цена материалов = Материалоемкость × 1000 /  $K_{расх}$  ПР

из предыдущей

↓

таблицы в рублях

п.5.1(6)

**ВЫВОД:**

В проектном периоде по сравнению с базовым предприятию удалось сэкономить при производстве 1 тонны готовой продукции \_\_\_\_\_ кг сырья, что при годовой производственной программе проектного периода \_\_\_\_\_ тыс. тн. п.2.4(6)

обеспечило экономию материалов в объеме \_\_\_\_\_ тонн.

Ст.5 данной таблицы

При цене 1 тонны материалов \_\_\_\_\_ руб./тону, это обеспечило экономию материальных затрат в годовом

ст.3 данной таблицы

измерении в размере \_\_\_\_\_ млн. руб.

ст.6 данной таблицы



## Задание 8. Факторный анализ

### Вариант 1

Приложение к разделу IV

Тема: «Факторный анализ результатов производственно-хозяйственной деятельности»

Задание: на основе данных предшествующих таблиц (табл. 1.3., 1.6) определите влияние факторов на изменение производственной программы в табл. 1.10 и сделайте вывод.

Таблица 1.10

Влияние роста производительности труда на экономику предприятия

Наименование	Относительная экономия численности	Уровень интенсификации производства
Формулы	$\Delta Q_{\text{ЭКСТ}} = (\Delta N \times \text{ПТ}_1^{\text{Б}}) / 1000$	$\Delta Q_{\text{ИНТ}} = (\Delta \text{ПТ}_1 \times N^{\text{ПП}}) / 1000$
Расчеты		
Результаты (+, -)		

Вывод:

1. Если бы численность персонала возросла на  $(\Delta N)$  \_\_\_\_\_ человек, при базовой индивидуальной выработке  $(\text{ПТ}_1^{\text{Б}})$  \_\_\_\_\_ тонн./чел., то объем производства вырос бы на  $(\Delta Q_{\text{ЭКСТ}})$  \_\_\_\_\_ тонн.

2. Если бы индивидуальная выработка изменилась на  $(\Delta \text{ПТ}_1)$  \_\_\_\_\_ тонн./чел., при проектной численности персонала  $(N^{\text{ПП}})$  \_\_\_\_\_ человек, то объем производства изменился бы на  $(\Delta Q_{\text{ИНТ}})$  \_\_\_\_\_ тонн.

3. Поскольку численность персонала и индивидуальная выработка изменялись одновременно, прирост объема производства составил:

$\Delta Q = \Delta Q_{\text{ЭКСТ}} + \Delta Q_{\text{ИНТ}}$  \_\_\_\_\_ тыс. тн. (см. п.2.4(7)).

**Задание 8. Факторный анализ**  
**Вариант 2**

Приложение к разделу V

Тема: «Факторный анализ результатов производственно-хозяйственной деятельности»

Задание: на основе данных предшествующих таблиц (табл. 1.3, 1.7) определите влияние факторов на изменение производственной программы в табл. 1.11 и сделайте вывод.

Таблица 1.11

Влияние роста фондоотдачи на экономику предприятия

Наименование	Относительная экономия (перерасход) основных средств	Уровень интенсификации производства
Формулы	$\Delta Q_{\text{ЭКСТ}} = (\Delta \Phi_{\text{ОСН}} \times \Phi_{\text{О}_1^{\text{Б}}}) / 1000$	$\Delta Q_{\text{ИНТ}} = (\Delta \Phi_{\text{О}_1} \times \Phi_{\text{ОСН}}^{\text{ПП}}) / 1000$
Расчеты		
Результаты (+, -)		

Вывод:

1. Если бы первоначальная стоимость основных фондов изменилась на  $(\Delta \Phi_{\text{ОСН}})$  \_\_\_\_\_ млн. руб. при базовой фондоотдаче  $(\Phi_{\text{О}_1^{\text{Б}}})$  \_\_\_\_\_ тонн./тыс. руб., то объем производства вырос бы на  $(\Delta Q_{\text{ЭКСТ}})$  \_\_\_\_\_ тонн.

2. Если бы фондоотдача изменилась на  $(\Delta \Phi_{\text{О}_1})$  \_\_\_\_\_ тонн./тыс. руб., при проектной стоимости основных фондов  $(\Phi_{\text{ОСН}}^{\text{ПП}})$  \_\_\_\_\_ млн. руб., то объем производства изменился бы на  $(\Delta Q_{\text{ИНТ}})$  \_\_\_\_\_ тонн.

3. Поскольку стоимость основных фондов и фондоотдача изменялись одновременно, прирост объема производства составил:  
 $\Delta Q = \Delta Q_{\text{ЭКСТ}} + \Delta Q_{\text{ИНТ}}$  \_\_\_\_\_ тыс. тн. (см. п.2.4(7)).

### Задание 9. Аналитические расчеты Вариант 1

Практическое занятие по теме: «Эффективность финансово-экономической деятельности»

Задание: на основе данных предшествующих таблиц (таблица 1.1-1.7) определите в табл. 1.12 значение показателей в базовом, проектном периоде. Рассчитайте абсолютное отклонение и индекс роста показателей. Обоснуйте в выводах направления увеличения эффективности финансово-экономической деятельности.

Таблица 1.12

#### Раздел VI. Эффективность финансово-экономической деятельности

№ п/п	Показатели	Формула	Единица измерения	$A_{БВЗ}$	$A_{ПРОЕКТ}$	$\pm \Delta A$	$J_A$
1	2	3	4	5	6	7=(6-5)	8=(6:5)
6.1.	Рентабельность оборота	$R_{Ц} = QП \times 100 / QЦ$	%				
6.2.	Норма прибыли (коммерческая маржа)	$Н_{ПР} = QП_{ЧИСТ} \times 100 / QЦ$	%				
6.3.	Экономическая рентабельность предприятия	$R_K = QП \times 100 / K$	%				
6.4.	Финансовая рентабельность	$R_{СК} = QП_{ЧИСТ} \times 100 / K_{СОБ}$	%				
6.5.	Деловая активность	$K_{ДАК} = QЦ / K$	оборот год				
6.6.	Уровень самокупаемости	$K_{САМ} = QЦ / QС$	руб./руб.				
6.7.	Финансовый рычаг	$ФР = K / K_{СОБ}$	руб./руб.				

Примечание:

1. Точность расчета показателей 6.1-6.4 в столбцах 5-7 – до десятых, в столбце 8 – до тысячных.
2. **Точность расчета показателей 6.5-6.7 во всех столбцах – до тысячных.**
3. Базовое и проектное значение показателей рассчитываются по формулам, указанным в столбце «Формула».
4. Далее определяются значения абсолютного отклонения (столбец 7) и индекса роста (столбец 8).

РАБОЧАЯ ПРОГРАММА ДИСЦИПЛИНЫ (МОДУЛЯ)

5. Делается вывод по схеме: Название показателя – что характеризуется в проектном периоде по сравнению с базовым, положительны или отрицательны данные изменения с позиции производственной эффективности, какие факторы вызвали данные изменения.

**Задание 9. Аналитические расчеты  
Вариант 2**

Практическое занятие по теме: «Анализ безубыточности деятельности»

Задание: на основе данных предшествующих таблиц (таблица 1.5) определите в табл. 1.13,1.14 значение показателей в базовом, проектном периоде. Рассчитайте индекс роста показателей. Обоснуйте в выводах направления ускорения безубыточности деятельности.  
Таблица 1.13

Раздел VI. Эффективность финансово-экономической деятельности

№ п/п	Наименование	Абсолютные значения, млн.руб.		Примечания (формулы)	Индекс роста
		базовый период	проектный период		
1	2	3	4	5	6=4/3
1.	Годовая выручка от продажи товаров			QC из п.3.8	
2.	Годовая себестоимость			QC из п.3.7	
2.1.	Переменные затраты в себестоимости выпуска			$QC_{\text{Спер}} = QC \times \% / 100$	=
2.2.	Постоянные затраты предприятия			$QC_{\text{Спост}} = QC - QC_{\text{Спер}}$	
3.	Годовая прибыль			QP из п.3.9	
4.	Маржинальный доход (валовая маржа)			$MD = QP + QC_{\text{Спост}}$	

Справочно: Доля переменных затрат в себестоимости проданных товаров (%): 76%, 76,5%, 77,0%, 78,0%, 79,0%, 79,0%, 80,0%.

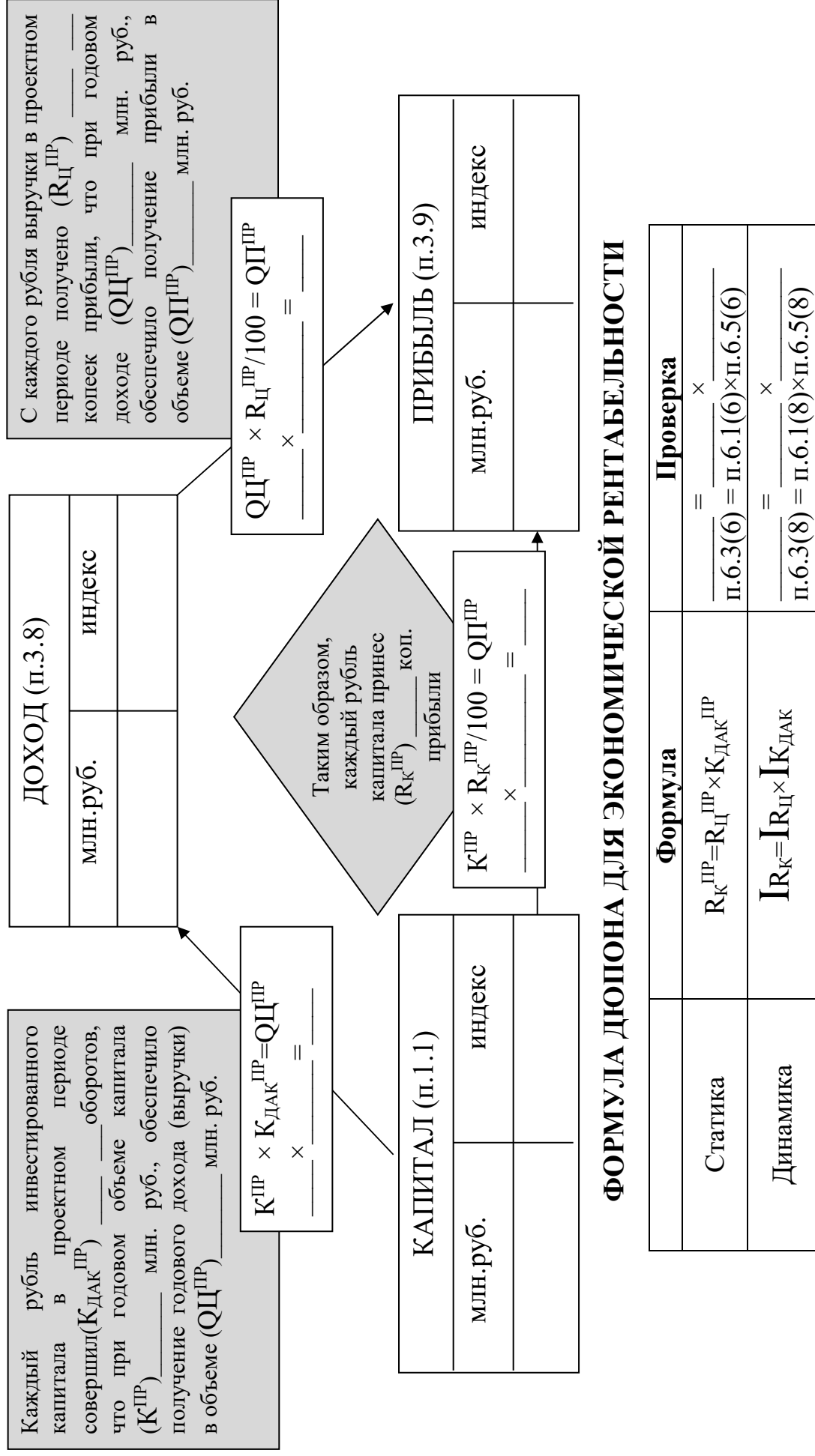
## Реализация методики СВР «Издержки – Оборот – Прибыль»

№	Показатели	Ед. изм.	формулы	базовый период	проектный период
1	2	4	5	6	7
	<b>КРИТИЧЕСКИЕ ОБЪЕМЫ</b>				
1.1.	Точка безубыточности	тыс. тонн	$Q_k = (Q_{\text{спост}} / \text{МД}) \times Q$		
1.2.	Точка самоокупаемости	проценты	$Q_k [\%] = \frac{Q_{\text{спост}}}{Q} \times 100$		
1.3.	Порог рентабельности	млн. руб.	$Q_{\text{кц}} = (Q_{\text{спост}} \times Q_{\text{ц}}) / \text{МД}$		
II.	<b>ЗАПАСЫ ПРОЧНОСТИ</b>				
2.1.	Запас безопасности	тыс. тонн	$ЗП_q = Q - Q_k$		
2.2.1	Запас финансовой прочности	млн. руб.	$ЗФП_{Q_{\text{ц}}} = Q_{\text{ц}} - Q_{\text{кц}}$		
2.2.2	Запас финансовой прочности	проценты	$ЗФП\% = (ЗФП_{Q_{\text{ц}}} / Q_{\text{ц}}) \times 100$		
III.	<b>ОПЕРАЦИОННЫЙ РЫЧАГ</b>	-			
3.1.	предприятия		$OP = \text{МД} / Q_{\text{п}}$		

**Задание 10. Графическая интерпретация результатов анализа эффективности финансово-экономической деятельности**

**Вариант 1.** Отражите в форме схемы факторы, влияющие на формирование доходов и прибыли

Приложение к разделу VI



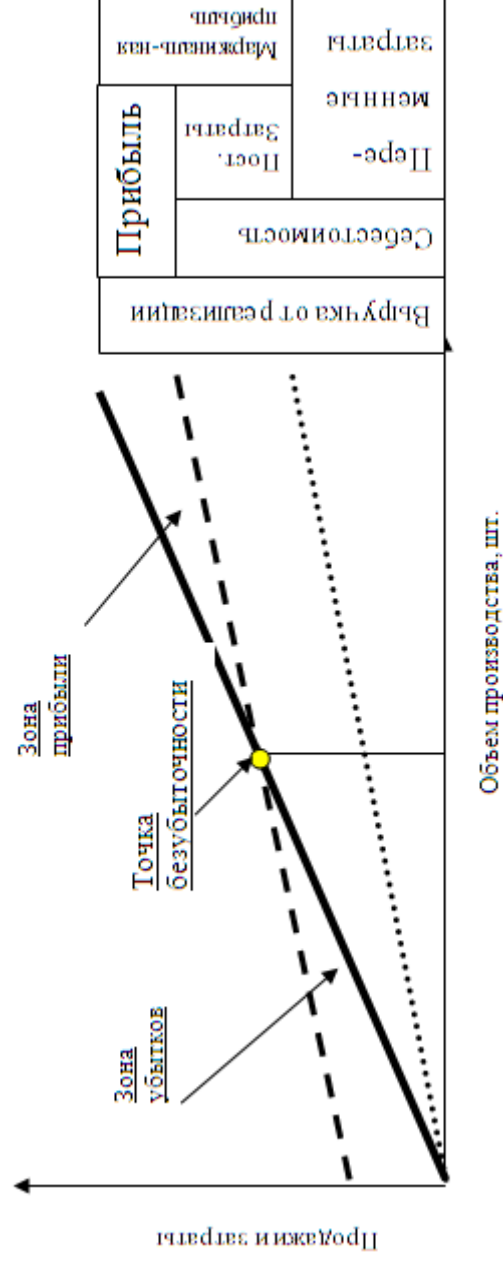
## ФОРМУЛА ДЮПОНА ДЛЯ ФИНАНСОВОЙ РЕНТАБЕЛЬНОСТИ

	Формула	Проверка
Статика	$R_{СК}^{ПР} = N_{ПР}^{ПР} \times K_{ДАК}^{ПР} \times \Phi_{ПР}^{ПР}$	$\frac{п.6.4(6)}{п.6.4(6)} = \frac{\text{п.6.2(6)} \times \text{п.6.5(6)} \times \text{п.6.8(6)}}{\text{п.6.2(6)} \times \text{п.6.5(6)} \times \text{п.6.8(6)}} \times \frac{\text{п.6.4(6)}}{\text{п.6.4(6)}}$
Динамика	$IR_{СК} = IN_{ПР} \times IK_{ДАК} \times I\Phi_{ПР}$	$\frac{п.6.4(8)}{п.6.4(8)} = \frac{\text{п.6.2(8)} \times \text{п.6.5(8)} \times \text{п.6.8(8)}}{\text{п.6.2(8)} \times \text{п.6.5(8)} \times \text{п.6.8(8)}} \times \frac{\text{п.6.4(8)}}{\text{п.6.4(8)}}$

Вывод: на основе материала по теме 8 – сделайте вывод о факторах, влияющих на формирование экономической и финансовой рентабельности.

### Задание 10. Графическая интерпретация результатов анализа безубыточности деятельности

Вариант 2. Постройте на основе данных табл. 1.14 график маржинального дохода, используя представленный ниже пример.



**ЛИСТ СОГЛАСОВАНИЯ**

№п/п	Подразделение	Фамилия	Подпись	Дата
1	Кафедра экономики	Н.В. Киреева		10.06.2020
2	Библиотека	Г.В. Шпакова		10.06.2020
3	Учебно-методический отдел	М.О. Дерябичева		10.06.2020